



Informações Técnicas:

Tensão do motor: 24VCC
Potência: 95W
Índice de proteção: IP X4
Ciclo de operação: 2 / 18 min
Cor: Cinza Claro
Material: Plástico Anti-Chama (V0)

Características:

Desconexão rápida para CPR
Versão ER - Emergency Release
Micro Segurança incorporado
Auto-Travante
Garfo traseiro Ajustável a cada 90°
Garfo dianteiro metálico Ø 10 / 12 X 8 mm
Garfo traseiro metálico Ø 10 X 8 mm
Possui dois pontos de conexão para cabo CPR
L = 1,2 m

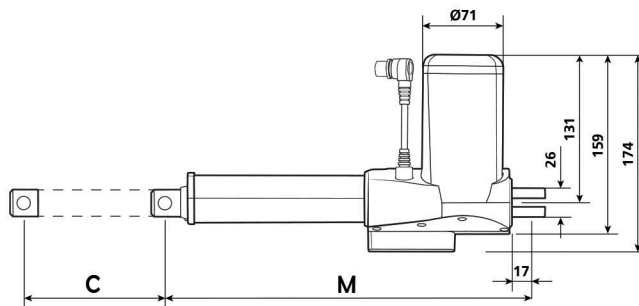
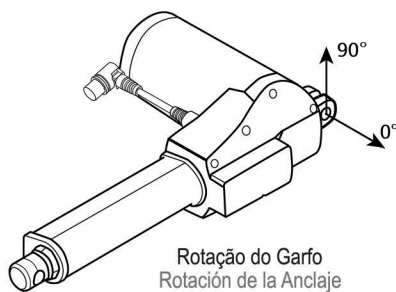
Informaciones Técnicas:

Tensión del motor: 24VCC
Potencia: 95W
Índice de protección: IP X4
Ciclo de operación: 2 / 18 min
Color: Gris Claro
Material: Plástico Anti-Fuego (V0)

Características:

Desembrague rápido para CPR
Versión ER - Emergency Release
Microseguridad incorporada
Auto-Trabante
Anclaje trasero Ajustable cada 90°
Anclaje delantero metálico Ø 10 / 12 X 8 mm
Anclaje traseiro metálico Ø 10 X 8 mm
Pose dos puntos de conexión para cable CPR
L = 1,2 m

DA 28M ER



Com Bucha Plástica Redutora: Ø 10mm
Con Casquillo Reductor: Ø 10 mm



Sem Bucha Plástica Redutora: Ø 12mm
Sin Casquillo Reductor: Ø 12 mm

- Serviços especiais: Ajuste do garfo traseiro a cada 90° | Redução do curso
- Servicios Especiales: Ajuste del anclaje trasero para 90° | Reducción del desplazamiento

Código Código	Descrição Descripción	Curso (mm) Despl. (mm)	Montagem (mm) Montaje (mm)	Força* (kN) Fuerza* (kN)	Velocidade** (mm/s) Velocidad** (mm/s)
DA28M330150F01	DA28M 150 ER	150	330	4,0 / 3,0	9,0
DA28M386200F01	DA28M 200 ER	200	386	4,0 / 3,0	9,0
DA28M432200F01	DA28M 200 ER	200	432	4,0 / 3,0	9,0

* Força compressão / tração
* Fuerza empuje / tracción
** Velocidade sem carga na tensão nominal
** Velocidad sin carga en la tensión nominal
M - Medida de montagem
M - Medida de montaje
C - Medida de curso
C - Medida de desplazamiento

Acessórios | Accesorios

Código Código	Descrição Descripción
DVLMTVNRR0000.CPR	Alavanca Plástica Vermelha CPR Palanca de Plástico Roja CPR
MR330606055	Pino Metálico do Motor Ø 10 X 55 mm Pino Metalico del Motor Ø 10 X 55 mm
MR330706003	Clipe Metalico do Motor Retrátil Clip Metalico del Motor
DR350201007	Cabo de Aço para CPR DA28M - 1200 mm Cable de Acero para CPR DA28M

Comandos manuais e unidades de comando devem ser adquiridos separadamente.
Mandos y cajas de control deben de ser adquiridos por separado.



Alavanca Vermelha
Palanca Roja



Pino + Clip
Pino + Clip



Cabo de Aço para CPR DA 28M
Cable de Acero para CPR DA 28M