

Linha CM | Linea CM

Garfo estampado em chapa de aço com acabamento zincado para cargas leves. Cabeçote giratório com 2 pistas de esferas.

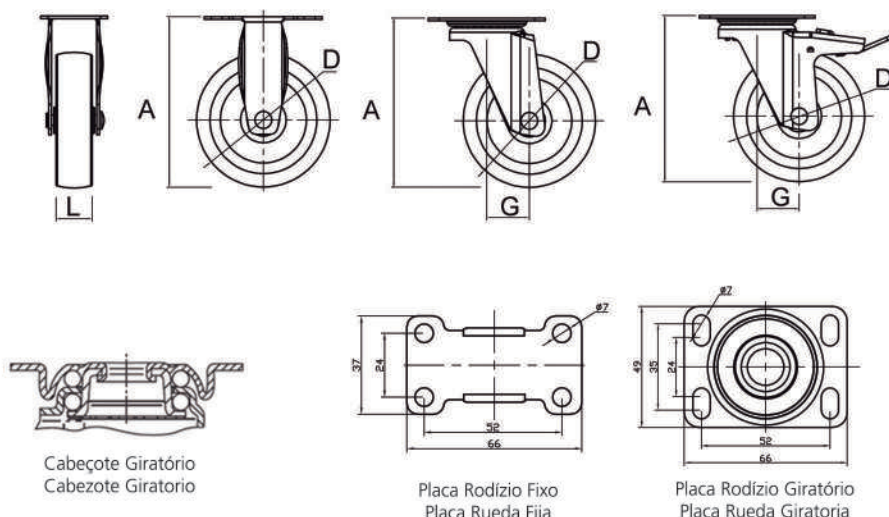
Roda com banda de rodagem feita de borracha termoplástica e núcleo em polipropileno. Mancal com furo passante.

Dureza da banda de rodagem: 92 Shore A
Faixa de Temperatura de trabalho: -20°C a 60°C

Soporte estampado en chapa de acero con acabado Zincado para cargas ligeras. Cabeza de la rueda giratoria con 2 pistas de esferas.

Rueda con banda de rodaje hecha de caucho termoplástico y núcleo en polipropileno. Cojinete con agujero pasante.

Dureza de la banda de rodaje: 92 Shore A
Rango de Temperatura de trabajo: -20°C a 60°C



2 Polegadas Pulgadas	Código	Diâmetro da Roda (mm)	Largura da Roda (mm)	Altura Total (mm)	Raio de Giro (mm)	Capacidade de Carga (Kg)
		Diámetro de la Rueda (mm)	Ancho de la Rueda (mm)	Altura Total (mm)	Radio de Giro (mm)	Capacidad de Carga (Kg)
		D	L	A	G	
Fixo	CMF050TPPPM1Z	50	20	69	-	40
Giratório	CMG050TPPPN1Z	50	20	69	25	40
Giratório com Freio Total	CMT050TPPPN1Z	50	20	69	25	40

3 Polegadas Pulgadas	Código	Diâmetro da Roda (mm)	Largura da Roda (mm)	Altura Total (mm)	Raio de Giro (mm)	Capacidade de Carga (Kg)
		Diámetro de la Rueda (mm)	Ancho de la Rueda (mm)	Altura Total (mm)	Radio de Giro (mm)	Capacidad de Carga (Kg)
		D	L	A	G	
Fixo	CMF075TPPPM1Z	75	20	95	-	50
Giratório	CMG075TPPPN1Z	75	20	95	24	50
Giratório com Freio Total	CMT075TPPPN1Z	75	20	95	24	50