

Linha CN | Linea CN

Garfo estampado em chapa de aço com acabamento zincado para cargas médias. Cabeçote giratório com 2 pistas de esferas.

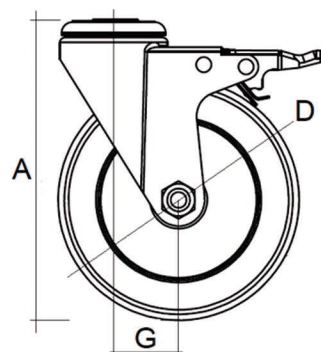
Roda com banda de rodagem feita de borracha termoplástica e núcleo em polipropileno. Mancal com um rolamento central de esferas e calotas antifios.

Dureza da banda de rodagem: 92 Shore A
Faixa de Temperatura de trabalho: -10°C a 40°C

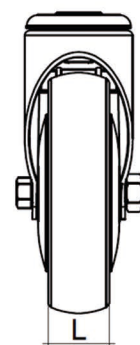
Soporte estampado en chapa de acero con acabado Zincado para cargas medias. Cabeza giratoria con 2 pistas de esferas.

Rueda con banda de rodaje hecha de caucho termoplástico y núcleo en polipropileno. Rodamiento con cojinete central de bolas y tapas Anti-Hilos.

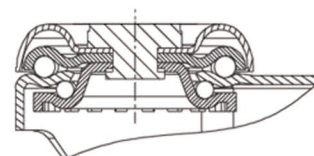
Dureza de la banda de rodaje: 92 Shore A
Rango de Temperatura de trabajo: -10°C a 40°C





Placa Rodízio Fixo
Placo Rueda Fija



Placa Rodízio Giratório
Placa Rueda Giratorio



Cabeçote Giratório
Cabezote Giratorio

	Diâmetro da Roda (mm)	Largura da Roda (mm)	Altura Total (mm)	Raio de Giro (mm)	Diâmetro do Furo para Fixação (mm)	Haste Lisa (mm)	Capacidade de Carga (Kg)	Tipo de Freio
Código	Diámetro de Rueda (mm)	Ancho de la Rueda (mm)	Altura Total (mm)	Radio de Giro (mm)	Diámetro de agujero para Fijación (mm)	Espiga Lisa (mm)	Capacidad de Carga (Kg)	Tipo de Freno
	 D	 L	 A	 G	 F	 H		
CNT125TUAFG2Z	125	32	156	36	13	-	100	Freio total