



**Informações Técnicas:**

Índice de proteção: IP X6  
Cor: Cinza Claro  
Material: ABS

**Características:**

Led indicador de carga de bateria\*  
Led Indicador de presença de rede\*  
Possibilidade de bloqueio  
Compatível com MC 15 / MC 17 DB

**Informaciones Técnicas:**

Índice de protección: IP X6  
Color: Gris Claro  
Material: ABS

**Características:**

Led indicador de carga de bateria\*  
Led indicador de presencia de energia\*  
Posibilidad de bloqueo  
Compatible con MC 15 / MC 17 DB

\*Somente com unidade MC 15 | Solamente con la unidad MC 15

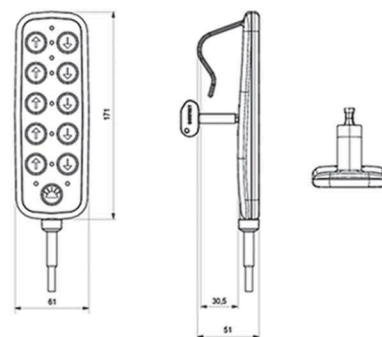
# IPROXX 2 | IPROXX 3



IEC 60601

Código Código	Descrição Descripción	Nº Atuadores Nº Actuadores	Nº Botões Nº Botones	Simultâneo Simultáneo	Bloqueio Bloqueo	CPR CPR	Poltrona Silla
D76404	IPROXX 2 C1 02	01	02	M1	-	-	-
D80069	IPROXX 2 C2 06	02	06	M1 + M2	-	-	-
D81222	IPROXX 2 C3 08	03	08	M1 + M2	-	-	-
D82350	IPROXX 2 C4 10	04	10	M1 + M2   M3 + M4	-	-	-
D81767	IPROXX 2 C4 10 SM	04	10	M1 + M2   M3 + M4	Mecânico	-	-
JHS191210	IPROXX 3 C4 12 SM	04	12	M1 + M2   M3 + M4	Magnético	✓	✓

IPROXX 2



IPROXX 2 C1 02

IPROXX 2 C2 06

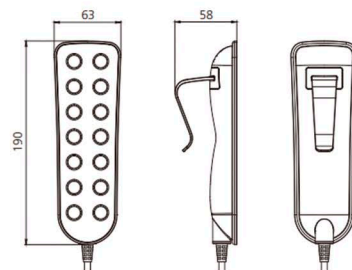
IPROXX 2 C4 10 SM



Gravação a Laser  
Grabación Laser



IPROXX 3



**Informações Técnicas:**

Cor: Preto  
Tensão: 24VCC  
Corrente: 4,5A  
Material: ABS  
Índice de proteção: IP 44

**Características:**

Possibilidade de gravação laser

**Informaciones Técnicas:**

Color: Negro  
Tensión: 24VCC  
Corriente: 4,5A  
Material: ABS  
Índice de protección: IP 44

**Características:**

Posibilidad de grabación laser

# Pedaleiras

Código Código	Descrição Descripción	Nº de Pedals Nº de Pedales	IP IP	Simultaneo Simultáneo
JLDK230101	C2 02 DIN 13	02	44	M3 + M4
JLDK230101.C2	C2 04 DIN 13	04	44	-