



Informações Técnicas:

Tensão do motor: 24VCC
Potência: 130W
Índice de proteção: IP X6
Ciclo de operação: 2 / 18 min
Cor: Cinza Claro
Material: Plástico Anti-Chama (V0)

Características:

Sensor-Hall
Micro Segurança incorporado
Auto-Travante
Garfo traseiro Ajustável a cada 90°
Garfo dianteiro metálico Ø 10 / 12 X 8 mm
Garfo traseiro metálico Ø 10 X 8 mm

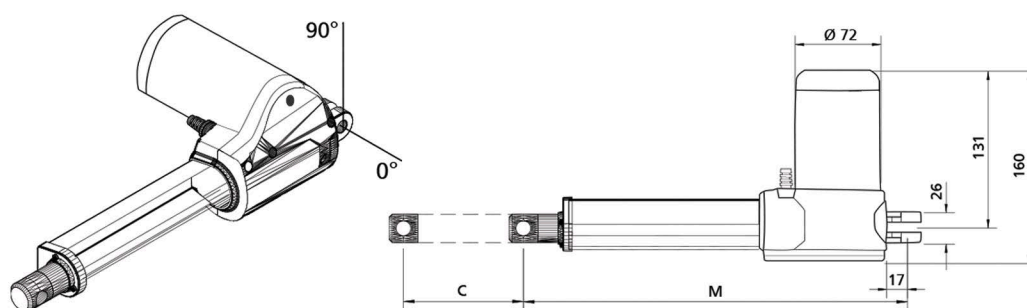
Informaciones Técnicas:

Tensión del motor: 24VCC
Potencia: 130W
Índice de protección: IP X6
Ciclo de operación: 2 / 18 min
Color: Gris Claro
Material: Plástico Anti-Fuego (V0)

Características:

Sensor-Hall
Microseguridad incorporada
Auto-Trabante
Anclaje trasero Ajustable cada 90°
Anclaje delantero metálico Ø 10 / 12 X 8 mm
Anclaje traseiro metálico Ø 10 X 8 mm

DA 29M DB



Com Bucha Plástica Redutora: Ø 10mm
Con Casquillo Reductor: Ø 10 mm



Sem Bucha Plástica Redutora: Ø 12mm
Sin Casquillo Reductor: Ø 12 mm

- Serviços especiais: Ajuste do garfo traseiro a cada 90° | Redução do curso
- Servicios especiales: Ajuste del anclaje trasero para 90° | Reducción del desplazamiento

Código Código	Descrição Descripción	Curso Despl. (mm)	Montagem Montaje (mm)	Força* Fuerza* (KN)	Velocidade** Velocidad** (mm/s)
DA29M23050K01	DA 29M 50 DB	50	230	8,0 / 3,0	6,0
DA29M280100K01	DA 29M 100 DB	100	280	8,0 / 3,0	6,0
DA29M330150K03	DA 29M 150 DB	150	330	8,0 / 3,0	6,0
DA29M386200K01	DA 29M 200 DB	200	386	8,0 / 3,0	6,0
DA29M500300K01	DA 29M 300 DB	300	500	8,0 / 3,0	6,0

* Força compressão / tração
* Fuerza empuje / tracción
** Velocidade sem carga na tensão nominal
** Velocidad sin carga en la tensión nominal
M - Medida de montagem
M - Medida de montaje
C - Medida de curso
C - Medida de desplazamiento

Acessórios | Accesorios

Código Código	Descrição Descripción
MR330606055	Pino Metálico Ø 10 X 55 mm com trava Pino Metalico Ø 10 X 55 mm com trava
MR330706003	Clipe Metalico do Motor Retrátil Clip Metalico del Motor

Comandos manuais e unidades de comando devem ser adquiridos separadamente.
Mandos y cajas de control deben de ser adquiridos por separado.



Pino + Clip
Pino + Clip