



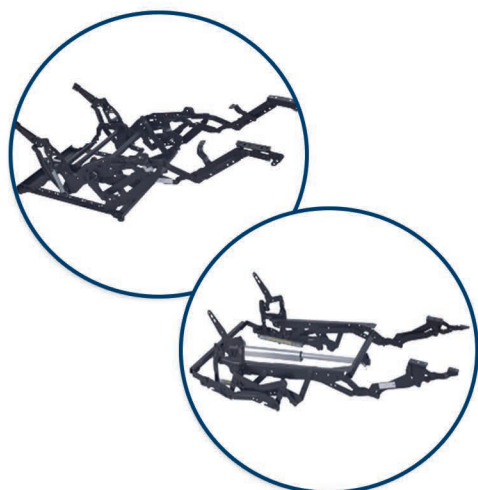
**DEWERT OKIN  
LATIN AMERICA**

A DewertOkin Technology Group Company



# ATUADORES ELÉTRICOS

> Seating



> Medical & Bedding



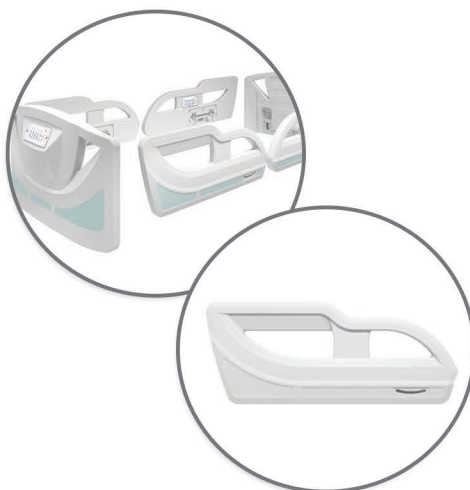
> Office



> Industrial



> Plastic Parts DEWOK



> Castors DEWOK



## Ajustes | Ajustes



- Atuadores:  
Regulagem de curso  
Ajuste de garfo traseiro  
Conector especial
- Personalização de funções para comando manual
- Adaptações gerais da coluna
- Instalação de bateria

### Gravação Laser Grabación Laser



### Montagem de Comando de Grade Montaje de Mando de Baranda



### Membrana Personalizada Membrana Personalizada



\*A partir da data de fabricação | \*Desde la fecha de fabricación

# Índice

## MEDICAL

### Atuadores Lineares | Actuadores Lineales

Megamat 10	04
JLDQ 22 M	05
DA 28M ER	06
Megamat 10 DB	14
DA 29M DB	15

### Colunas de Elevação | Columnas Elevación

Alpha	07
ACMH	07

### Unidades de Comando | Cajas Control

MC 15   MC 12	08
Zettabus	10
Dewert Bus	13
MC 17 DB	16

### Interface de Comando | Interfaz de Comando

MC 15 ZB	11
----------	----

### Comandos Manuais | Mandos

IPROXX 2   IPROXX 3	09
Pedaleira	09
Comando de Grade e Supervisor ZB	12
IPROXX 2 ZB	12
Supervisor DB	17
IPROXX 3 Display	17

## BEDDING

### Atuador Linear | Actuador Linear

Deltadrive	18
------------	----

### Unidades de Comando | Cajas Control

Unidade de alimentação	18
------------------------	----

### Atuador Duplo | Actuador Doble

Duomat 10	19
-----------	----

### Comando Manual | Mando

Comandos Diretos	20
------------------	----



**Informações Técnicas:**

Tensão do motor: 24VCC  
Potência: 95W  
Índice de proteção: IP X6  
Ciclo de operação: 2 / 18 min  
Cor: Cinza Claro  
Material: Plástico Anti-Chama (V0)

**Características:**

Desconexão rápida para CPR  
Versão GQR - Quick Release  
Versão ER - Emergency Release  
Auto-Travante  
Variação de comp. de montagem  
Garfo traseiro plástico Ø10 x 5 mm

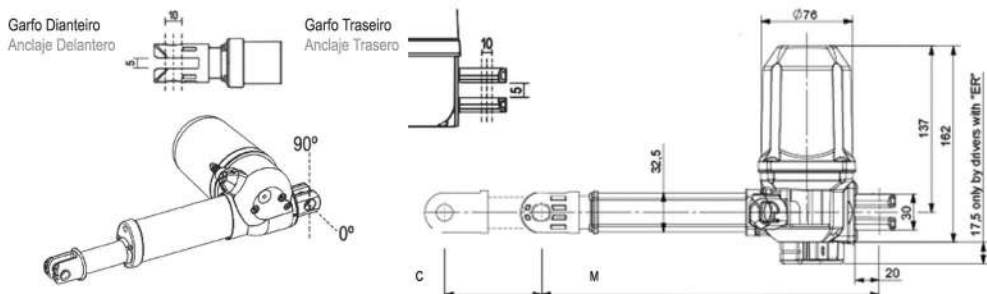
**Informaciones Técnicas:**

Tensión del motor: 24VCC  
Potencia: 95W  
Índice de protección: IP X6  
Ciclo de operación: 2 / 18 min  
Color: Gris Claro  
Material: Plástico Anti-Fuego (V0)

**Características:**

Desembrague rápido para CPR  
Versión GQR - Quick Release  
Versión ER - Emergency Release  
Auto-Trabante  
Variación de largo de montaje  
Anclaje trasero plástico Ø10 x 5 mm

# Megamat 10



Cabo do motor plugável  
Cable desconectable del motor

Versão ER  
Versión ER

Versão GQR  
Versión GQR

Garfo dianteiro plástico  
Anclaje delantero plástico

- Serviços especiais: Ajuste do garfo traseiro a cada 90° | Redução do curso
- Servicios Especiales: Ajuste del anclaje trasero para 90° | Reducción del desplazamiento

Código Código	Descrição Descripción	Curso (mm) Despl. (mm)	Montagem (mm) Montaje (mm)	Força* (kN) Fuerza* (kN)	Velocidade** (mm/s) Velocidad** (mm/s)	Micro Segurança Micro Seguridad
DSDS230050F02	MLZ 50	50	230	6,0 / 3,0	7,0	Não
DSDS280100F04	MLZ 100	100	280	6,0 / 3,0	7,0	Não
DSDS330150F07	MLZ 150	150	330	6,0 / 3,0	7,0	Sim
DSDS386200F03	MLZ 200	200	386	6,0 / 3,0	7,0	Sim
DSDS500300F02	MLZ 300	300	500	6,0 / 3,0	7,0	Não
DSDS600400F06	MLZ 400	400	600	4,0 / 3,0	7,0	Não
DSDS386200F04	MLZ 200 ER	200	386	2,0 / 0	9,0	Não
DSDS432200F01	MLZ 200 GQR	200	432	3,0 / 0	9,0	Sim

\* Força compressão / tração  
\* Fuerza empuje / tracción  
\*\* Velocidade sem carga na tensão nominal  
\*\* Velocidad sin carga en la tensión nominal  
M - Medida de montagem  
M - Medida de montaje  
C - Medida de curso  
C - Medida de desplazamiento

## Acessórios | Accesorios

Código Código	Descrição Descripción
DVLMTVNRR0000.CPR	Alavanca Plástica Vermelha CPR   Palanca de Plástico Roja CPR
DGDT2172999	Cabo   Cable 750mm + Divisor + 2x 750mm para GQR/ ER
MR330606055	Pino Metálico do Motor Ø 10 X 55 mm   Pino Metalico del Motor Ø 10 X 55 mm
MR330706003	Clipe Metálico do Motor Retrátil   Cliip Metalico del Motor
D51018	Garfo Diânteiro Metálico   Anclaje Delantero Metalico Ø10 x 5 mm



Alavanca Vermelha  
Palanca Roja

Pino + Clip  
Pino + Clip

Garfo Diânteiro Metálico  
Anclaje Delantero Metalico

Comandos manuais e unidades de comando devem ser adquiridos separadamente.  
Mandos y cajas de control deben de ser adquiridos por separado.



**Informações Técnicas:**

Motor 24 V CC  
Potencia: 95 W  
Índice de proteção: IP X4  
Ciclo de operação: 1 / 8 min  
Cor: Cinza Claro  
Material: plástico Anti Chama (V0)

**Características:**

Auto-Travante  
Variação do comprimento de montagem  
Micro Segurança incorporado  
Garfo traseiro Ø 10 x 5 mm  
Garfo dianteiro Metálico Ø 10 x 5 mm

**Informaciones Técnicas:**

Tensión del motor: 24 V CC  
Potencia: 95W  
Índice de protección: IP X4  
Ciclo de operación: 1 / 8 min  
Color: Gris Claro  
Material: Plástico Anti-Fuego (V0)

**Características:**

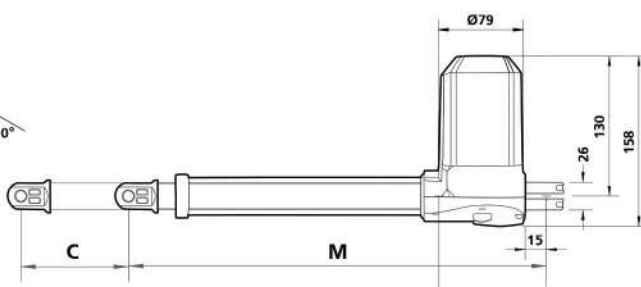
Auto-Trabante  
Variación de longitud de montaje  
Microseguridad incorporada  
Anclaje trasero Ø 10 x 5 mm  
Anclaje delantero metálico Ø 10 x 5 mm

# JLDQ 22 M



IEC 60601

Rotação do Garfo  
Rotación de la Anclaje



- Serviços especiais: Ajuste do garfo traseiro a cada 90° | Redução do curso
- Servicios Especiales: Ajuste del anclaje trasero para 90° | Reducción del desplazamiento

Código Código	Descrição Descripción	Curso (mm) Despl. (mm)	Montagem (mm) Montaje (mm)	Força* (kN) Fuerza* (kN)	Velocidade** (mm/s) Velocidad** (mm/s)
JLDQ22M23050F02	JLDQ 22 M 50	50	230	6,0 / 3,0	6,0
JLDQ22M280100F02	JLDQ 22 M 100	100	280	6,0 / 3,0	6,0
JLDQ22M330150F06	JLDQ 22 M 150	150	330	6,0 / 3,0	6,0
JLDQ22M386200F02	JLDQ 22 M 200	200	386	6,0 / 3,0	6,0

\* Força compressão / tração  
\* Fuerza empuje / tracción  
\*\* Velocidade sem carga na tensão nominal  
\*\* Velocidad sin carga en la tensión nominal  
M - Medida de montagem  
M - Medida de montaje  
C- Medida de curso  
C- Medida de desplazamiento

## Acessórios | Accesorios

Código Código	Descrição Descripción
MR330606055	Pino Metálico do Motor Ø 10 X 55 mm   Pino Metalico del Motor Ø 10 X 55 mm
MR330706003	Clipe Metálico do Motor Retrátil   Clip Metalico del Motor



Pino + Clip  
Pino + Clip

Comandos manuais e unidades de comando devem ser adquiridos separadamente.  
Mandos y cajas de control deben de ser adquiridos por separado.



**Informações Técnicas:**

Tensão do motor: 24VCC  
Potência: 95W  
Índice de proteção: IP X4  
Ciclo de operação: 2 / 18 min  
Cor: Cinza Claro  
Material: Plástico Anti-Chama (V0)

**Características:**

Desconexão rápida para CPR  
Versão ER - Emergency Release  
Micro Segurança incorporado  
Auto-Travante  
Garfo traseiro Ajustável a cada 90°  
Garfo dianteiro metálico Ø 10 / 12 X 8 mm  
Garfo traseiro metálico Ø 10 X 8 mm  
Possui dois pontos de conexão para cabo CPR  
L = 1,2 m

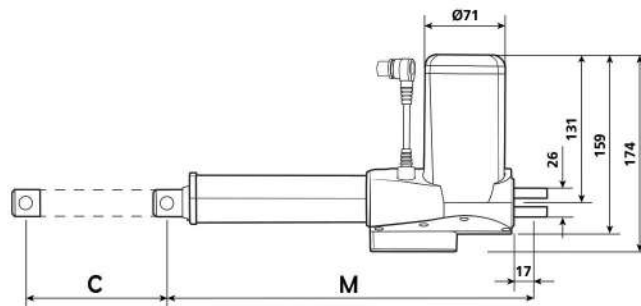
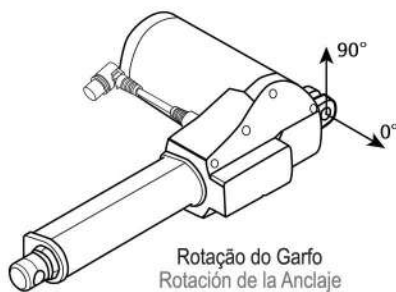
**Informaciones Técnicas:**

Tensión del motor: 24VCC  
Potencia: 95W  
Índice de protección: IP X4  
Ciclo de operación: 2 / 18 min  
Color: Gris Claro  
Material: Plástico Anti-Fuego (V0)

**Características:**

Desembrague rápido para CPR  
Versión ER - Emergency Release  
Microseguridad incorporada  
Auto-Trabante  
Anclaje trasero Ajustable cada 90°  
Anclaje delantero metálico Ø 10 / 12 X 8 mm  
Anclaje traseiro metálico Ø 10 X 8 mm  
Pose dos puntos de conexión para cable CPR  
L = 1,2 m

# DA 28M ER



Com Bucha Plástica Redutora: Ø 10mm  
Con Casquillo Reductor: Ø 10 mm



Sem Bucha Plástica Redutora: Ø 12mm  
Sin Casquillo Reductor: Ø 12 mm

- Serviços especiais: Ajuste do garfo traseiro a cada 90° | Redução do curso  
- Servicios Especiales: Ajuste del anclaje trasero para 90° | Reducción del desplazamiento

Código Código	Descrição Descripción	Curso (mm) Despl. (mm)	Montagem (mm) Montaje (mm)	Força* (kN) Fuerza* (kN)	Velocidade** (mm/s) Velocidad** (mm/s)
DA28M330150F01	DA28M 150 ER	150	330	4,0 / 3,0	9,0
DA28M386200F01	DA28M 200 ER	200	386	4,0 / 3,0	9,0
DA28M432200F01	DA28M 200 ER	200	432	4,0 / 3,0	9,0

\* Força compressão / tração  
\* Fuerza empuje / tracción  
\*\* Velocidade sem carga na tensão nominal  
\*\* Velocidad sin carga en la tensión nominal  
M - Medida de montagem  
M - Medida de montaje  
C - Medida de curso  
C - Medida de desplazamiento

## Acessórios | Accesorios

Código Código	Descrição Descripción
DVLMTVNRR0000.CPR	Alavanca Plástica Vermelha CPR   Palanca de Plástico Roja CPR
MR330606055	Pino Metálico do Motor Ø 10 X 55 mm   Pino Metalico del Motor Ø 10 X 55 mm
MR330706003	Clipe Metalico do Motor Retrátil   Clip Metalico del Motor
DR350201007	Cabo de Aço para CPR DA28M - 1200 mm   Cable de Acero para CPR DA28M

Comandos manuais e unidades de comando devem ser adquiridos separadamente.  
Mandos y cajas de control deben de ser adquiridos por separado.



Alavanca Vermelha  
Palanca Roja



Pino + Clip  
Pino + Clip



Cabo de Aço para CPR DA 28M  
Cable de Acero para CPR DA 28M



**Informações Técnicas:**

Tensão do motor: 24VCC  
Potência: 95W  
Índice de proteção: IP 20  
Ciclo de operação: 2 /18 min  
Material: Alumínio Anodizado

**Características:**

Fins de Curso Integrados  
Auto Travante  
Disponível em outras medidas  
Saída de cabo: Superior

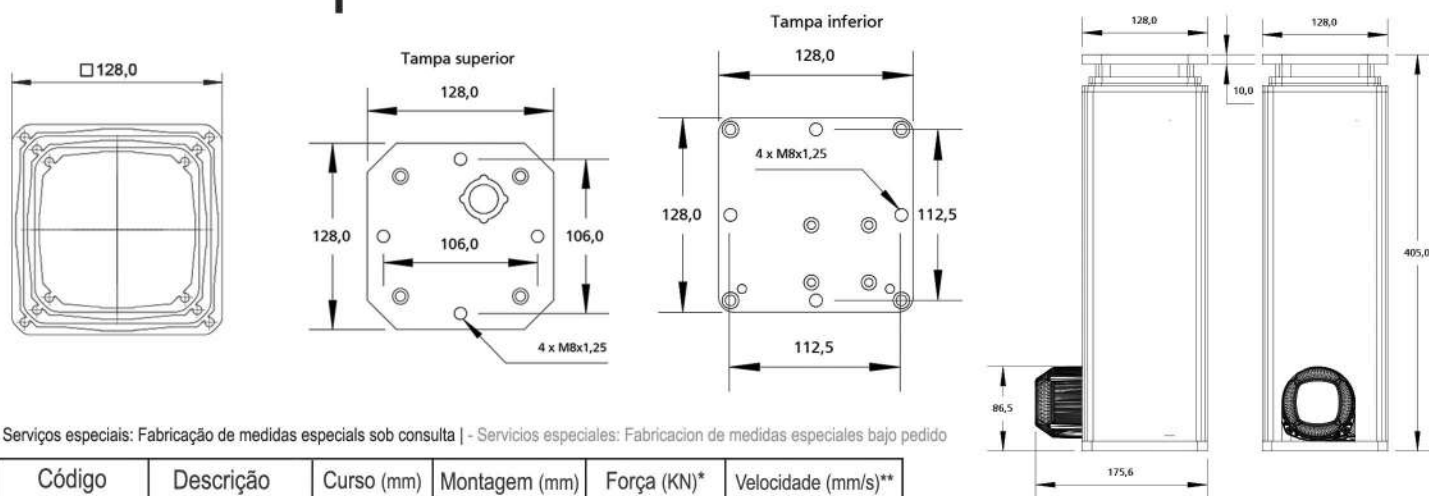
**Informaciones Técnicas:**

Tensión del motor: 24VCC  
Potencia: 95W  
Índice de protección: IP 20  
Ciclo de operación: 2 /18 min  
Material: Alumínio Anodizado

**Características:**

Finales de Carreras integrados  
Auto-Trabante  
Disponible en otras medidas  
Salida del cable: Superior

# Coluna Alpha



- Serviços especiais: Fabricação de medidas especiais sob consulta | - Servicios especiales: Fabricación de medidas especiales bajo pedido

Código Código	Descrição Descripción	Curso (mm) Despl. (mm)	Montagem (mm) Montaje (mm)	Força (KN)* Fuerza (KN)*	Velocidade (mm/s)** Velocidad (mm/s)**
DACM200350EN	BR-ACM 200 XSZ	200	355	2,5 / 2,5	9,0
DACM200400MLZAN	BR-ACM 200 MLZ	200	405	5,0 / 2,0	6,5
DACM300475MLZAN	BR-ACM 300 MLZ	300	475	5,0 / 2,0	6,5

\* Força compressão | Fuerza empuje

\*\* Velocidade sem carga na tensão nominal | Velocidad sin carga en la tensión nominal



**Informações Técnicas:**

Material: Alumínio Anodizado

**Características:**

Coluna pré montada para pistão hidráulico\* e fornecida sem tampa

**Informaciones Técnicas:**

Material: Alumínio Anodizado

**Características:**

Columna pre ensamblada para pistón hidráulico\* y proveido sin las tapas.

\* Pistão Hidráulico não fornecido | Pistón hidráulico no incluido.

# Coluna ACMH

Código Código	Descrição Descripción	Curso (mm) Despl. (mm)	Montagem (mm) Montaje (mm)
DACMH330350BN	BR-ACMH 330	330	360

Comandos manuais e unidades de comando devem ser adquiridos separadamente.  
Mandos y cajas de control deben de ser adquiridos por separado.



**Informações Técnicas:**

Tensão de saída: 29 VCC  
Ciclo de operação: 2 /18 min  
Cor: Cinza Claro  
Material: Plástico Anti-Chama (V0)  
Índice de Proteção: IP X4

**Características:**

Alimentação SMPS (100~240 VCA)  
Cabo de alimentação plugável\*  
Acoplável a Megamat 10 e JLDQ22M

**Informaciones Técnicas:**

Tensión de salida: 29 VCC  
Ciclo de operación: 2 /18 min  
Color: Gris Claro  
Material: Plástico Anti-Fuego (V0)  
Índice de protección: IP X4

**Características:**

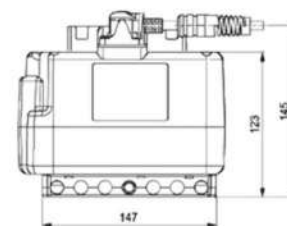
Alimentación SMPS (100~240 VCA)  
Cable de Energia Plugable\*  
Acoplable al Megamat 10 y JLDQ22M

\*Vendido separadamente | No Incluído

# MC 15 | MC 12



Código Código	Descrição Descripción	Bateria Bateria	Supervisor Supervisor	Conexão para Atuador Conexión para Actuador
DCB014007	MC 15	✓	✓	04
DB12010	MC 12	-	-	04



## Cabos | Cables

Código Código	Descrição Descripción
DCFBR40L2P	4 metros liso - Tomada NBR 2P   Enchufe NBR 2P
DCFBR40L3P	4 metros liso - Tomada NBR 2P + TERRA   Enchufe NBR 2P + TIERRA
DCFIBR25L3P	2,5 metros liso externo - Tomada NBR 2P + TERRA   Enchufe externo NBR 2P + TIERRA
DCF120L3P2FAN	2,0 metros liso interno - Plugável IEC 2P + TERRA   Plugable interno IEC 2P + TIERRA



Cabo de Alimentação Plugável  
Cable del Alimentación Plugable



NBR

## Acessórios | Accesorios

Código Codigo	Descrição Descripción
D51336	Cabo Y - Com Man DIN13 com travas   Cable Y - Com Man DIN13 con trabas
D71718	Pés de Fixação MC 12 / MC 15 / MC 17 DB   Pies de fijación MC 12 / MC 15 / MC 17 DB
DFP100101N	Unidade de bateria BP1 Completo*   Unidad de bateria BP1*
DFP100102	Unidade de bateria BP1 Sem células*   Unidad de bateria BP1*
DFP110101	Botão de emergência   Boton de emergencia



Cabo Y - DIN 13  
Cable Y - DIN 13



Pés de fixação MC 15 / MC 17 DB  
Pies de fijación MC 15 / MC 17 DB



Bateria BP1  
Bateria BP1



Botão de Emergência  
Boton de Emergencia

\*Comandos manuais devem ser adquiridos separadamente.

\*Mandos deben de ser adquiridos por separado.





**Informações Técnicas:**

Índice de proteção: IP X6  
Cor: Cinza Claro  
Material: ABS

**Características:**

Led indicador de carga de bateria\*  
Led Indicador de presença de rede\*  
Possibilidade de bloqueio  
Compatível com MC 15 / MC 17 DB

**Informaciones Técnicas:**

Índice de protección: IP X6  
Color: Gris Claro  
Material: ABS

**Características:**

Led indicador de carga de bateria\*  
Led indicador de presencia de energia\*  
Posibilidad de bloqueo  
Compatible con MC 15 / MC 17 DB

\*Somente com unidade MC 15 | Solamente con la unidad MC 15

# IPROXX 2 | IPROXX 3



Código Código	Descrição Descripción	Nº Atuadores Nº Actuadores	Nº Botões Nº Botones	Simultâneo Simultáneo	Bloqueio Bloqueo	CPR CPR	Poltrona Silla
D76404	IPROXX 2 C1 02	01	02	M1	-	-	-
D80069	IPROXX 2 C2 06	02	06	M1 + M2	-	-	-
D81222	IPROXX 2 C3 08	03	08	M1 + M2	-	-	-
D82350	IPROXX 2 C4 10	04	10	M1 + M2   M3 + M4	-	-	-
D81767	IPROXX 2 C4 10 SM	04	10	M1 + M2   M3 + M4	Mecânico	-	-
JHS191210	IPROXX 3 C4 12 SM	04	12	M1 + M2   M3 + M4	Magnético	✓	✓

IPROXX 2 C1 02



IPROXX 2 C2 06



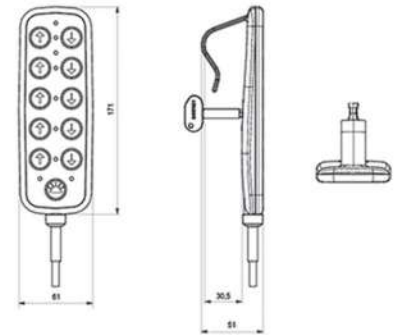
IPROXX 2 C4 10 SM



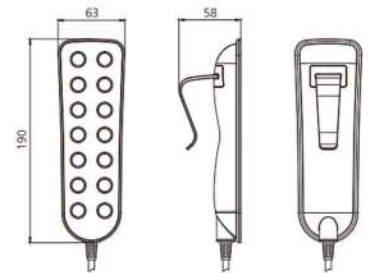
Gravação a Laser  
Grabación Laser



IPROXX 2



IPROXX 3



**Informações Técnicas:**

Cor: Preto  
Tensão: 24VCC  
Corrente: 4,5A  
Material: ABS  
Índice de proteção: IP 44

**Características:**

Possibilidade de gravação laser

**Informaciones Técnicas:**

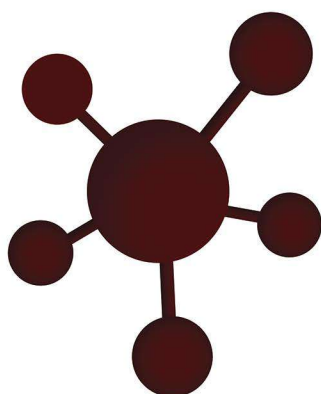
Color: Negro  
Tensión: 24VCC  
Corriente: 4,5A  
Material: ABS  
Índice de protección: IP 44

**Características:**

Posibilidad de grabación laser

# Pedaleiras

Código Código	Descrição Descripción	Nº de Pedals Nº de Pedales	IP IP	Simultaneo Simultáneo
JLDK230101	C2 02 DIN 13	02	44	M3 + M4
JLDK230101.C2	C2 04 DIN 13	04	44	-



# Zettabus

### Informações Técnicas:

Controle microprocessado "ZettaBus"  
Configurável conforme necessidade  
Registro das funções principais  
Conexão direta de periféricos externos  
E muito mais...

### Características:

Programável  
Expansível  
Intertravamento  
Até 6 atuadores  
Luz Noturna  
WIFI\*

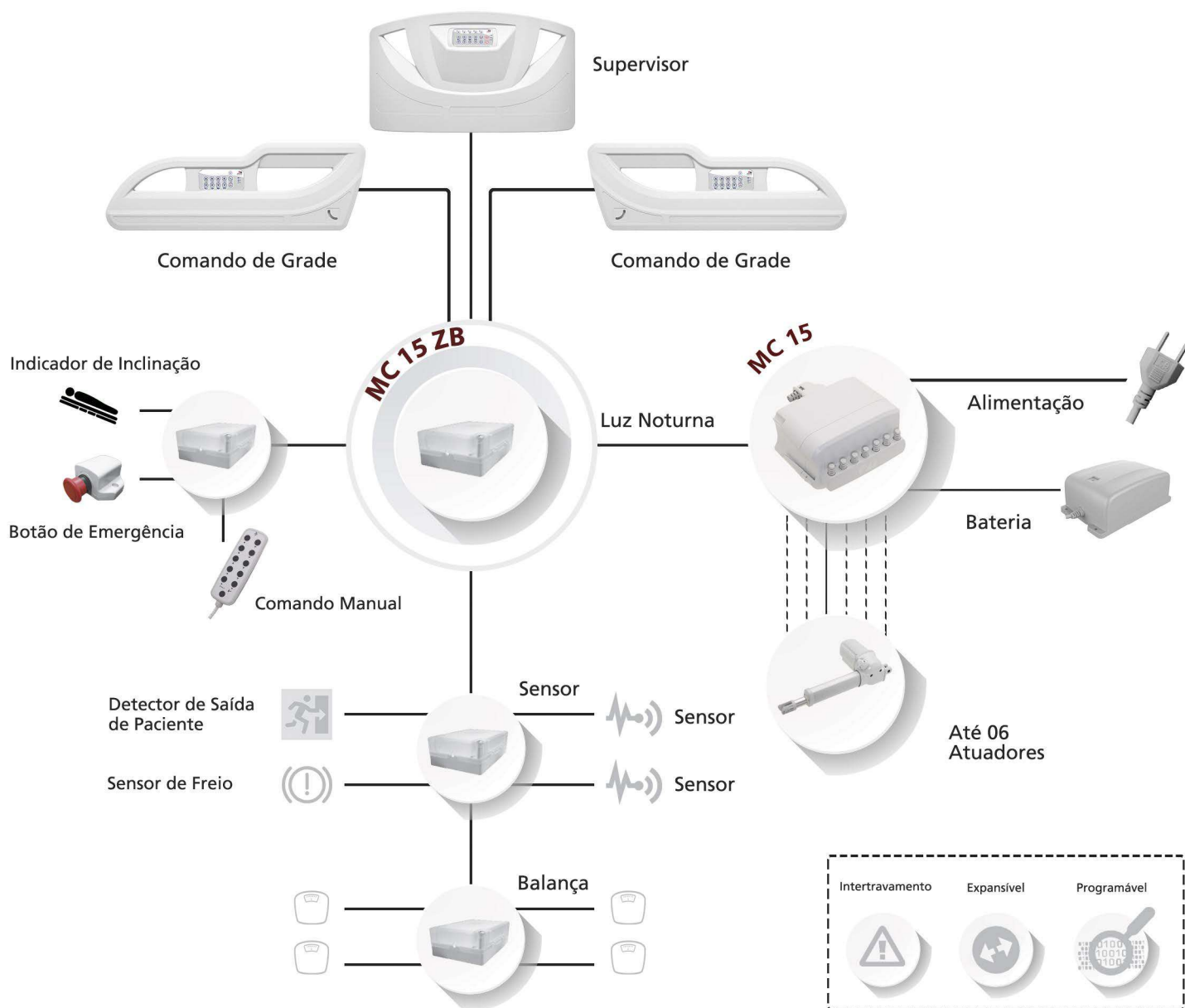
### Informaciones Técnicas:

Control pro microprocesador "ZettaBus"  
Configuración de acuerdo la necesidad  
Registro de las principales funciones  
Conexión directa de periféricos externos  
y mucho mas...

### Características:

Programable  
Expansivo  
trabas programables  
Hasta 6 actuadores  
Luz Nocturna  
WIFI\*

\*WiFi Opcional | WiFi Opcionale





**Informações Técnicas:**

Ciclo de operação: 2 /18 min  
Cor: Cinza Claro  
Material: ABS  
Índice de proteção: IP X4

**Características:**

Plugável nas unidades MC 15 / MC 17 DB  
Protocolo Zettabus  
5 saídas para comando

**Informaciones Técnicas:**

Ciclo de operación: 2 /18 min  
Color: Gris Claro  
Material: ABS  
Índice de protección: IP X4

**Características:**

Conectable a unidades MC 15 / MC 17 DB  
Protocolo Zettabus  
5 salidas de comando

\*Vendido separadamente | No Incluído

# MC 15 ZB

Código Código	Descrição Descripción	Conexão MC 15 Conexión MC 15	Conexão MC 17 DB Conexión MC 17 DB	Zettabus Zettabus	Memória de Posição Memoria de Posicion	Luz Noturna Luz Nocturna
DCB014007ZBA	MC 15 - ZB	Supervisor	Comando			

\*MC 15 - ZB - WiFi Opcional | MC 15 - ZB - WiFi Opcionale

Comando de Grade Megacare



Comando de Grade Megaflex



Supervisor LCD



**Informações Técnicas:**

Índice de proteção: IP X4  
Cor: Cinza Claro  
Material: ABS

**Características:**

Funções Programáveis  
Compatível com MC 15 ZB  
Compatível com Grade Megacare e Megaflex

**Informaciones Técnicas:**

Índice de protección: IP X4  
Color: Gris Claro  
Material: ABS

**Características:**

Funciones Programables  
Compatible con MC 15 ZB  
Compatible con Baranda Megacare y Megaflex

# Comandos de Grade e Supervisor ZB



Gancho do Supervisor  
Gancho del Supervisor



Membrana Personalizada  
Membrana Personalizada

Código Código	Descrição Descripción	Nº Atuadores Nº Actuadores	Nº Botões Nº Botones	Interno Interno	Externo Externo	Display Display	Gancho Gancho	Modelo de Grade Modelo de Baranda
D77170GRZB4A	Comando Grade ZB4	04	11   11	Paciente	Paciente	-	-	Megacare
D77170SUPZB4A	Supervisor Peseira ZB4	04	15	-	Supervisor	-	-	Megacare
D77170SUPGRZB4A	Supervisor e Grade ZB4	04	11   15	Paciente	Supervisor	-	-	Megacare
DCSUPGRZB4MFA	Comando Supervisor e Grade ZB M4	04	11   15	Paciente	Supervisor	-	-	Megaflex
DCSATSUPTCTZETTA	Supervisor Z4 17	04	17	-	Supervisor	-	✓	Megacare + Megaflex
DCSATSUPLCDZETTA	Supervisor Z4 21 LCD	04	21	-	Supervisor	✓	✓	Megacare + Megaflex
DCSATSUPTCTD13A	Supervisor C4 17	04	17	-	Supervisor	-	✓	Megacare + Megaflex



**Informações Técnicas:**

Índice de proteção: IP X6  
Cor: Cinza Claro  
Material: ABS

**Características:**

Led indicador de carga de bateria\*  
Led indicador de presença de rede\*  
Possibilidade de bloqueio  
Compatível com MC 15 ZB

**Informaciones Técnicas:**

Índice de protección: IP X6  
Color: Gris Claro  
Material: ABS

**Características:**

Led indicador de carga de bateria\*  
Led indicador de presencia de energia\*  
Posibilidad de bloqueo  
Compatible con MC 15 ZB

\*Somente com unidade MC 15 ZB | Solamente con la unidad MC 15 ZB

# IPROXX 2 ZB

Código Código	Descrição Descripción	Nº Atuadores Nº Actuadores	Nº Botões Nº Botones	Simultâneo Simultáneo	Memória Memoria	Bloqueio Bloqueo
D77170CMZB4A	IPROXX ZB4 11	04	11	Programável	✓	✓



# Dewert Bus

## Informações Técnicas:

Controle microprocessado "DewertBus"  
Programável conforme necessidade  
Registro das funções principais  
Conexão direta de periféricos externos  
E muito mais...

## Características:

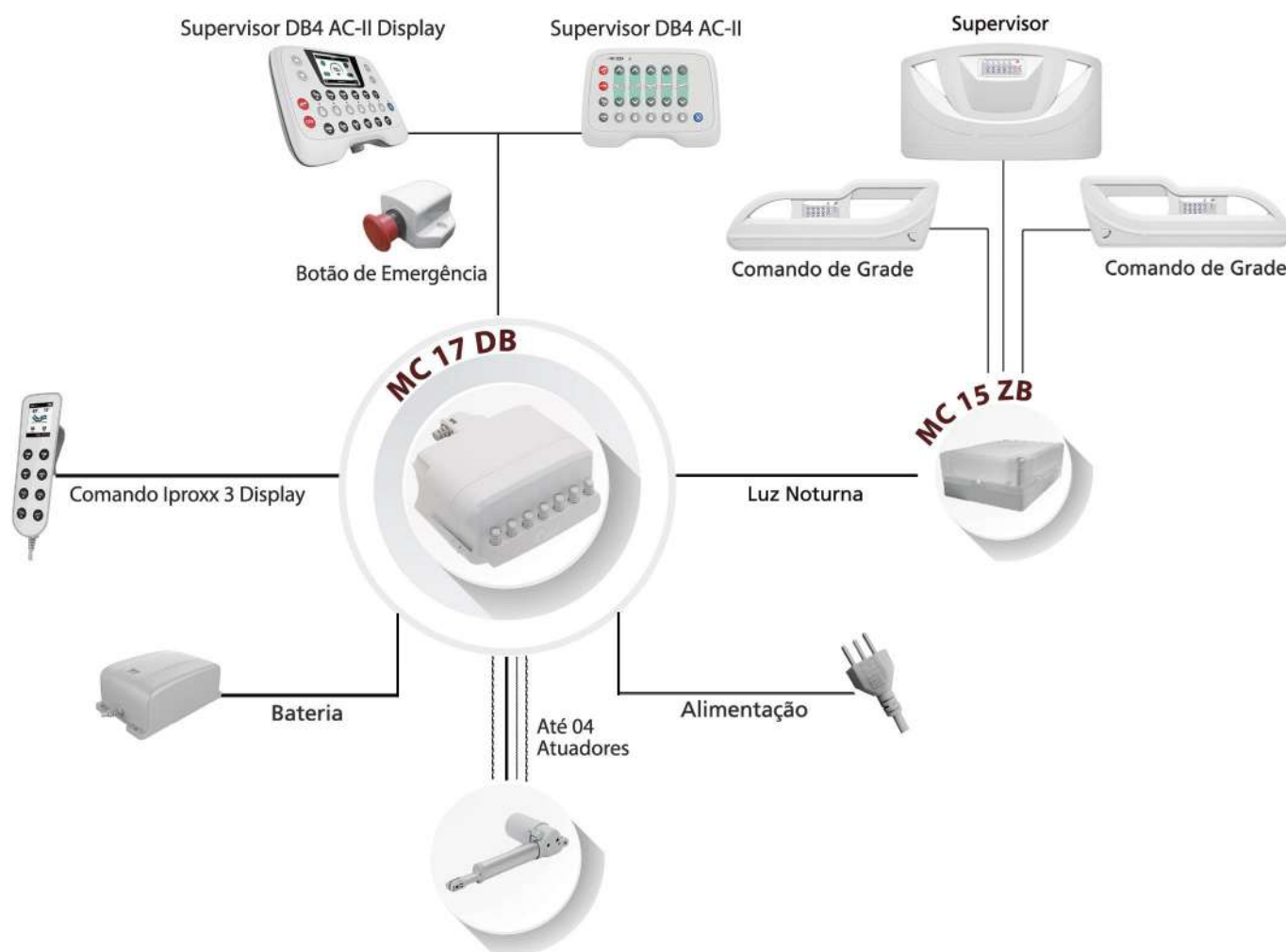
Programável  
Expansível  
Até 4 atuadores  
Indicação de ângulo do Display do comando  
Programação de Memória  
Sistema Anticolisão

## Informaciones Técnicas:

Control pro microprocesador "DewertBus"  
Configuración de acuerdo la necesidad  
Registro de las principales funciones  
Conexión directa de periféricos externos  
y mucho mas...

## Características:

Programable  
Expansivo  
Hasta 4 actuadores  
Indicación del ángulo de visualización de control  
Programación de memoria  
Sistema Anticolisión





**Informações Técnicas:**

Tensão do motor: 24VCC  
Potência: 95W  
Índice de proteção: IP X6  
Ciclo de operação: 2 /18 min  
Cor: Cinza Claro  
Material: Plástico Anti-Chama (V0)

**Características:**

Auto-Travante  
Sensor-Hall  
Garfo traseiro plástico Ø10 x 5 mm  
Garfo dianteiro metálico Ø10 x 5 mm

**Informaciones Técnicas:**

Tensión del motor: 24VCC  
Potencia: 95W  
Índice de protección: IP X6  
Ciclo de operación: 2 /18 min  
Color: Gris Claro  
Material: Plástico Anti-Fuego (V0)

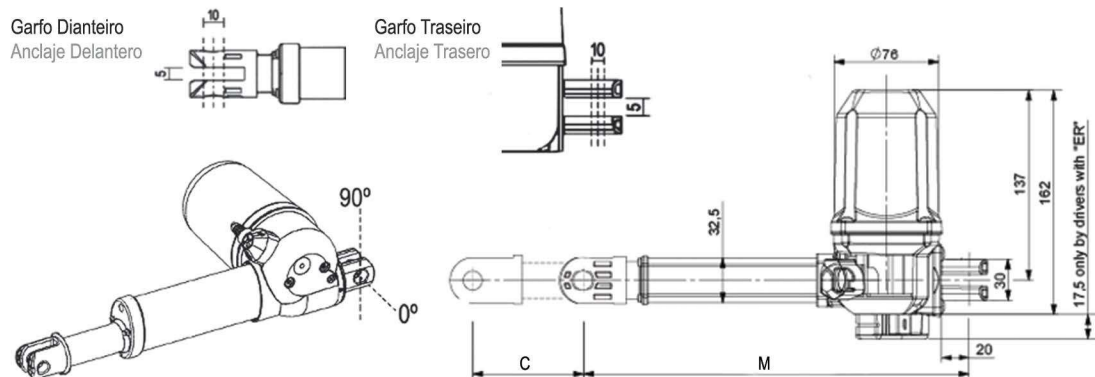
**Características:**

Auto-Trabante  
Sensor-Hall  
Anclaje trasero plástico Ø10 x 5 mm  
Anclaje delantero metálico Ø10 x 5 mm

# Megamat 10 DB



IEC 60601



Cabo do motor plugável  
Cable desconnectable del motor



Garfo dianteiro metálico  
Anclaje delantero metálico

- Serviços especiais: Ajuste do garfo traseiro a cada 90° | Redução do curso
- Servicios Especiales: Ajuste del anclaje trasero para 90° | Reducción del desplazamiento

Código Código	Descrição Descripción	Curso (mm) Despl. (mm)	Montagem (mm) Montaje (mm)	Força* (kN) Fuerza* (kN)	Velocidade** (mm/s) Velocidad** (mm/s)	Micro Segurança Micro Seguridad
DSDS23050K02	MLZ 50 DB	50	230	6,0 / 3,0	7,0	Não
DSDS280100K01	MLZ 100 DB	100	280	6,0 / 3,0	7,0	Não
DSDS330150K07	MLZ 150 DB	150	330	6,0 / 3,0	7,0	Sim
DSDS386200K03	MLZ 200 DB	200	386	6,0 / 3,0	7,0	Sim
DSDS386200K02	MLZ 200 ER DB	200	386	2,0 / 0	9,0	Sim
DSDS432200K01	MLZ 200 GQR DB	200	432	3,0 / 0	9,0	Sim

\* Força compressão / tração  
\* Fuerza empuje / tracción  
\*\* Velocidade sem carga na tensão nominal  
\*\* Velocidad sin carga en la tensión nominal  
M - Medida de montagem  
M - Medida de montaje  
C - Medida de curso  
C - Medida de desplazamiento

## Acessórios | Accesorios

Código Código	Descrição Descripción
MR330606055	Pino Metálico do Motor Ø 10 X 55 mm   Pino Metalico del Motor Ø 10 X 55 mm
MR330706003	Clipe Metalico do Motor Retrátil   Clip Metalico del Motor



Pino + Clip  
Pino + Clip

Comandos manuais e unidades de comando devem ser adquiridos separadamente.  
Mandos y cajas de control deben de ser adquiridos por separado.



**Informações Técnicas:**

Tensão do motor: 24VCC  
Potência: 130W  
Índice de proteção: IP X6  
Ciclo de operação: 2 / 18 min  
Cor: Cinza Claro  
Material: Plástico Anti-Chama (V0)

**Características:**

Sensor-Hall  
Micro Segurança incorporado  
Auto-Travante  
Garfo traseiro Ajustável a cada 90°  
Garfo dianteiro metálico Ø 10 / 12 X 8 mm  
Garfo traseiro metálico Ø 10 X 8 mm

**Informaciones Técnicas:**

Tensión del motor: 24VCC  
Potencia: 130W  
Índice de protección: IP X6  
Ciclo de operación: 2 / 18 min  
Color: Gris Claro  
Material: Plástico Anti-Fuego (V0)

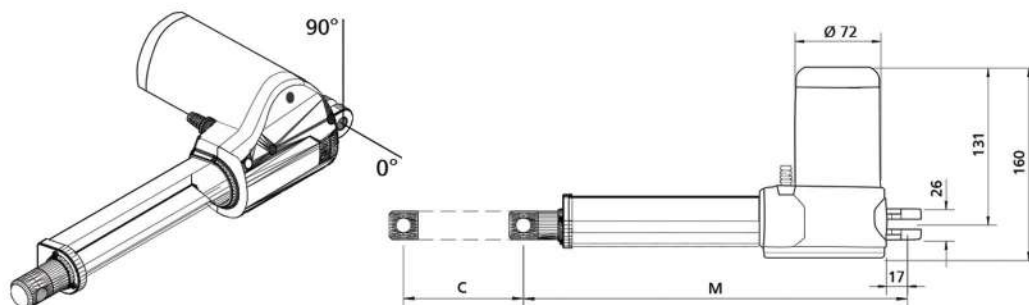
**Características:**

Sensor-Hall  
Microseguridad incorporada  
Auto-Trabante  
Anclaje trasero Ajustable cada 90°  
Anclaje delantero metálico Ø 10 / 12 X 8 mm  
Anclaje traseiro metálico Ø 10 X 8 mm

# DA 29M DB



IEC 60601



Com Bucha Plástica Redutora: Ø 10mm  
Con Casquillo Reductor: Ø 10 mm



Sem Bucha Plástica Redutora: Ø 12mm  
Sin Casquillo Reductor: Ø 12 mm

- Serviços especiais: Ajuste do garfo traseiro a cada 90° | Redução do curso  
- Servicios especiales: Ajuste del anclaje trasero para 90° | Reducción del desplazamiento

Código Código	Descrição Descripción	Curso Despl. (mm)	Montagem Montaje (mm)	Força* Fuerza* (KN)	Velocidade** Velocidad** (mm/s)
DA29M23050K01	DA 29M 50 DB	50	230	8,0 / 3,0	6,0
DA29M280100K01	DA 29M 100 DB	100	280	8,0 / 3,0	6,0
DA29M330150K03	DA 29M 150 DB	150	330	8,0 / 3,0	6,0
DA29M386200K01	DA 29M 200 DB	200	386	8,0 / 3,0	6,0
DA29M500300K01	DA 29M 300 DB	300	500	8,0 / 3,0	6,0

\* Força compressão / tração  
\* Fuerza empuje / tracción  
\*\* Velocidade sem carga na tensão nominal  
\*\* Velocidad sin carga en la tensión nominal  
M - Medida de montagem  
M - Medida de montaje  
C - Medida de curso  
C - Medida de desplazamiento

## Acessórios | Accesorios

Código Código	Descrição Descripción
MR330606055	Pino Metálico Ø 10 X 55 mm com trava   Pino Metálico Ø 10 X 55 mm com trava
MR330706003	Clipe Metalico do Motor Retrátil   Clip Metalico del Motor

Comandos manuais e unidades de comando devem ser adquiridos separadamente.  
Mandos y cajas de control deben de ser adquiridos por separado.



Pino + Clip  
Pino + Clip



**Informações Técnicas:**

Tensão de saída: 29 VCC  
Ciclo de operação: 2 /18 min  
Cor: Cinza Claro  
Material: Plástico Anti-Chama (V0)  
Índice de proteção: IP X4

**Características:**

Alimentação SMPS (100~240 VCA)  
Cabo de alimentação plugável\*  
Compatível Megamat 10 (MLZ) DB e Megamat DA 29  
Memória de Posição  
Luz Noturna\*  
Programável

**Informaciones Técnicas:**

Tensión de salida: 24VCC  
Ciclo de operación: 2 /18 min  
Color: Gris Claro  
Material: Plástico Anti-Fuego (V0)  
Índice de protección: IP X4

**Características:**

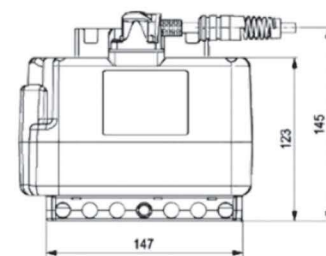
Alimentación SMPS (100~240 VCA)  
Cable de Energia Plugable\*  
Acoplable al Megamat 10 (MLZ) - DB y Megamat DA 29  
Memoria de Posicion  
Luz Nocturna\*  
Programable

# MC 17 DB



\*Vendido separadamente | No Incluído

Código Código	Descrição Descripción	Bateria Bateria	Supervisor Supervisor	Conexão para Atuador Conexión para Actuador
DCB014034	MC 17 DB	✓	✓	04



## Cabos | Cables

Código Código	Descrição Descripción
DCFBR40L2P	4 metros liso - Tomada NBR 2P   Enchufe NBR 2P
DCFBR40L3P	4 metros liso - Tomada NBR 2P + TERRA   Enchufe NBR 2P + TIERRA
DCFIBR25L3P	2,5 metros liso externo - Tomada NBR 2P + TERRA   Enchufe externo NBR 2P + TIERRA
DCF120L3P2FAN	2,0 metros liso interno - Plugável IEC 2P + TERRA 2 Fusíveis   Plugable interno IEC 2P + TIERRA



Cabo de Alimentação Plugável  
Cable de Alimentación Plugable



NBR

## Acessórios | Accesorios

Código Codigo	Descrição Descripción
D51336	Cabo Y - Com Man DIN13 com travas   Cable Y - Com Man DIN13 con trabas
D71718	Pés de Fixação MC 15 / 17 DB   Pies de fijación MC 15 / 17 DB
DFP100101N	Unidade de bateria BP1 Completa*   Unidad de bateria BP1*
DFP100102	Unidade de bateria BP1 Sem células*   Unidad de bateria BP1*
DFP190102	Botão de emergência   Boton de emergencia
DFP110101	Unidade de Luz Noturna LED   Unidad de luz nocturna LED



Cabo Y - DIN 13  
Cable Y - DIN 13



Pés de fixação MC 15 / MC 17 DB  
Pies de fijación MC 15 / MC 17 DB



Bateria BP1  
Bateria BP1



Botão de Emergência  
Boton de Emergencia

\*Comandos manuais devem ser adquiridos separadamente.  
Mandos deben de ser adquiridos por separado.





Supervisor DB4 AC-II Display



Supervisor DB4 AC-II

**Informações Técnicas:**

Índice de proteção: IP X6  
Cor: Cinza Claro  
Material: ABS

**Características:**

Funções Programáveis  
Compatível com MC 17 DB

**Informaciones Técnicas:**

Índice de protección: IP X6  
Color: Gris Claro  
Material: ABS

**Características:**

Funciones Programables  
Compatible con MC 17 DB

# Supervisor DB

Código Código	Descrição Descripción	Nº Atuadores Nº Actuadores	Nº Botões Nº Botones	Display Gráfico Pantalla Grafica	Idiomas Idiomas
JHS171901	Supervisor DB4 AC-II	04	20	-	-
JHS172501	Supervisor DB4 AC-II Display	04	25	75 x 50mm	EN



Display



**Informações Técnicas:**

Índice de proteção: IP X6  
Cor: Cinza Claro  
Material: ABS

**Características:**

Led indicador de carga de bateria  
Led Indicador de presença de rede  
Display  
Compatível com MC 17 DB

**Informaciones Técnicas:**

Índice de protección: IP X6  
Color: Gris Claro  
Material: ABS

**Características:**

Led indicador de carga de bateria  
Led indicador de presencia de energia  
Display  
Compatible con MC 17 DB

# IPROXX 3 Display



IEC 60601

Código Código	Descrição Descripción	Nº Atuadores Nº Actuadores	Nº Botões Nº Botones	Simultâneo Simultáneo	Memória Memoria	Display Gráfico Pantalla Grafica
JHS190801	IPROXX 3 DB 4	04	08	Programável	✓	35 x 45 mm



Display



**Informações Técnicas:**

Tensão do motor: 24VCC  
Potência: 60W por motor  
Índice de proteção: IP 20  
Ciclo de operação: 2 /18 min  
Cor: Cinza

**Características:**

Alimentação SMPS (100~240 VCA)  
Curso pés | dorso: 69/87mm  
Cabo de energia com L = 3,5m

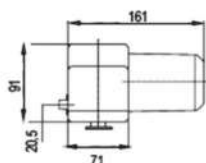
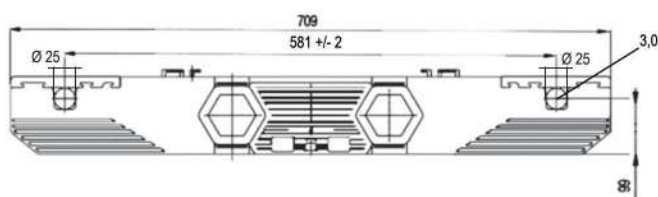
**Informaciones Técnicas:**

Tensión del motor: 24VCC  
Potencia: 60W por motor  
Índice de protección: IP 20  
Ciclo de operación: 2 /18 min  
Color: Gris

**Características:**

Alimentación SMPS (100~240 VCA)  
Desplazamiento piés | espaldar: 69/87mm  
Cable de energia con L = 3,5m

# Duomat 10



Plug  
Enchufe



Cabo X p/ 3º atuador  
Cable X p/ 3º actuador

Eixos: Ø 25 mm  
Espessura mínima: 3,0 mm  
Distância entre eixos: 581 ± 2 mm

Código Código	Descrição Descripción	Força (KN) Fuerza (KN)	Velocidade (mm/s) Velocidad (mm/s)	Conexão para Atuador Auxiliar Conexión para Actuador Auxiliar	Bateria** Bateria**	Cor Color
OSD18769025	Duomat 10 IPS	4,5	4,5	-	✓	Cinza
O72803	Cabo X para Duomat	-	-	02	-	-

\*\* Bateria (9V - Não recarregável) fornecida separadamente | Bateria (9V - No recargable) fornecida por separado

## Acessórios | Accesorios

Código Código	Descrição Descripción
N30044	Alavanca de acionamento de cama   Leva de accionamento de la cama



Alavanca de acionamento  
Leva de accionamiento

Comandos manuais devem ser adquiridos separadamente. Ver página 20.  
Mandos deben de ser adquiridos por separado. Mirar pagina 20.



**Informações Técnicas:**

Tensão do motor: 24VCC  
Potência: 50W  
Índice de proteção: IP 20  
Ciclo de operação: 2 /18 min  
Cor: Preto

**Características:**

Tubo Solto  
Auto-Travante

**Informaciones Técnicas:**

Tensión del motor: 24VCC  
Potencia: 50W  
Índice de protección: IP 20  
Ciclo de operación: 2 /18 min  
Color: Negro

**Características:**

Tubo Libre  
Auto-Trabante

# Deltadrive

Código Código	Descrição Descripción	Curso (mm) Despl. (mm)	Montagem (mm) Montaje (mm)	Força* (kN) Fuerza* (kN)	Velocidade** Velocidad**	Garfo Traseiro Anclaje Trasero
O11982	DZ 150	150	323	6,0 / 0	6,0	Plástico - 0°
O15838	DZ 200	200	386	6,0 / 0	6,0	Plástico - 0°

\* Força compressão | Tração  
\*\* Velocidade sem carga na tensão nominal  
\* Fuerza compresión | Tracción  
\*\* Velocidad sin carga en la tensión nominal



**Informações Técnicas:**

Tensão de saída: 24VCC  
Potência: 100W  
Índice de proteção: IP 20  
Ciclo de operação: 2 /18 min  
Cor: Preto  
Material: ABS

**Características:**

Alimentação SMPS (100~240 VCA)  
Cabo de alimentação plugável\*  
Tamanho compacto  
Led indicador de alimentação

**Informaciones Técnicas:**

Tensión de salida: 24VCC  
Potencia: 100W  
Índice de protección: IP 20  
Ciclo de operación: 2 /18 min  
Color: Negro  
Material: ABS

**Características:**

Alimentación SMPS (100~240 VCA)  
Cable de energia plugable\*  
Tamaño compacto  
Led indicador de alimentación

\*Vendido separadamente | \*No incluido

# Unidade de Alimentação

Código Código	Descrição Descripción	Conexão para Atuador Conexión para Actuador
MPW2018000	Unid. Alimentação PW.20.18.000	-
OR522301017	Cabo X (Fonte JLDP)	Para até 02 atuadores + Comando
OR521601015A	Cabo Y (DC)	Para 02 atuadores simultaneamente



Cabo X  
Cable X



Cabo Y DC  
Cable Y DC

# Cabos | Cables

Código Código	Descrição Descripción
DCFBR40L2P	4 metros liso - Tomada NBR 2P Cinza   Enchufre NBR 2P Gris
MR550601120	2 metros liso - Tomada NBR 2P Preto   Enchufre AC 2P Negro



NBR



AC

Comandos manuais devem ser adquiridos separadamente. Ver página 19.  
Mandos deben de ser adquiridos por separado. Mirar página 19.



**Informações Técnicas:**

Índice de proteção: IP 20  
Cor: Preto  
Material: ABS

**Características:**

Uso exclusivo para comandos diretos  
Comanda até 03 atuadores  
Possibilidade de gravação a laser

**Informaciones Técnicas:**

Índice de protección: IP 20  
Color: Negro  
Material: ABS

**Características:**

Uso exclusivo para mandos directos  
Controla hasta 03 actuadores  
Posibilidad de grabación laser

## Comandos K Diretos

Código Código	Descrição Descripción	Nº Atuadores Nº Actuadores	Nº Botões Nº Botones	Simultâneo Simultáneo	Duomat 10	JLDP
O11100018630	BASELINE K1 02	01	02	-	-	✓
O11100012130	PROLINE K2 06	02	06	M1 + M2	✓	✓
JHS020803	PROLINE K3 08	03	08	M1 + M2	✓	✓



Baseline K1



Proline K2 06



Proline K3 08

## Comandos RF Sem Fio | Mandos RF Inalámbrico

Código Código	Descrição Descripción	Nº Atuadores Nº Actuadores	Nº Botões Nº Botones	Simultâneo Simultáneo	Duomat 10	JLDP	Bluetooth
O85564G	RF ECO K2 BT	02	06	M1 + M2	✓	✓	✓



RF ECO K2



**Desde 1995 na  
América Latina**

A DewertOkin Latin America, é uma filial comercial do grupo DewertOkin Technology, que também distribui produtos do grupo Phoenix Mecano desde 1995 em toda a América Latina.

Atualmente a DewertOkin Latin America tem sede em São Paulo/SP, estoque local e produção em Itajaí/SC e uma unidade comercial no Uruguai, somando mais de 4.000m<sup>2</sup> que permitem soluções personalizadas como: gravação laser, usinagem, montagem e ajustes nos produtos originais.

DewertOkin Latin America, es una filial comercial del grupo DewertOkin Technology, que también distribuye productos del grupo Phoenix Mecano desde 1995 en toda América Latina.

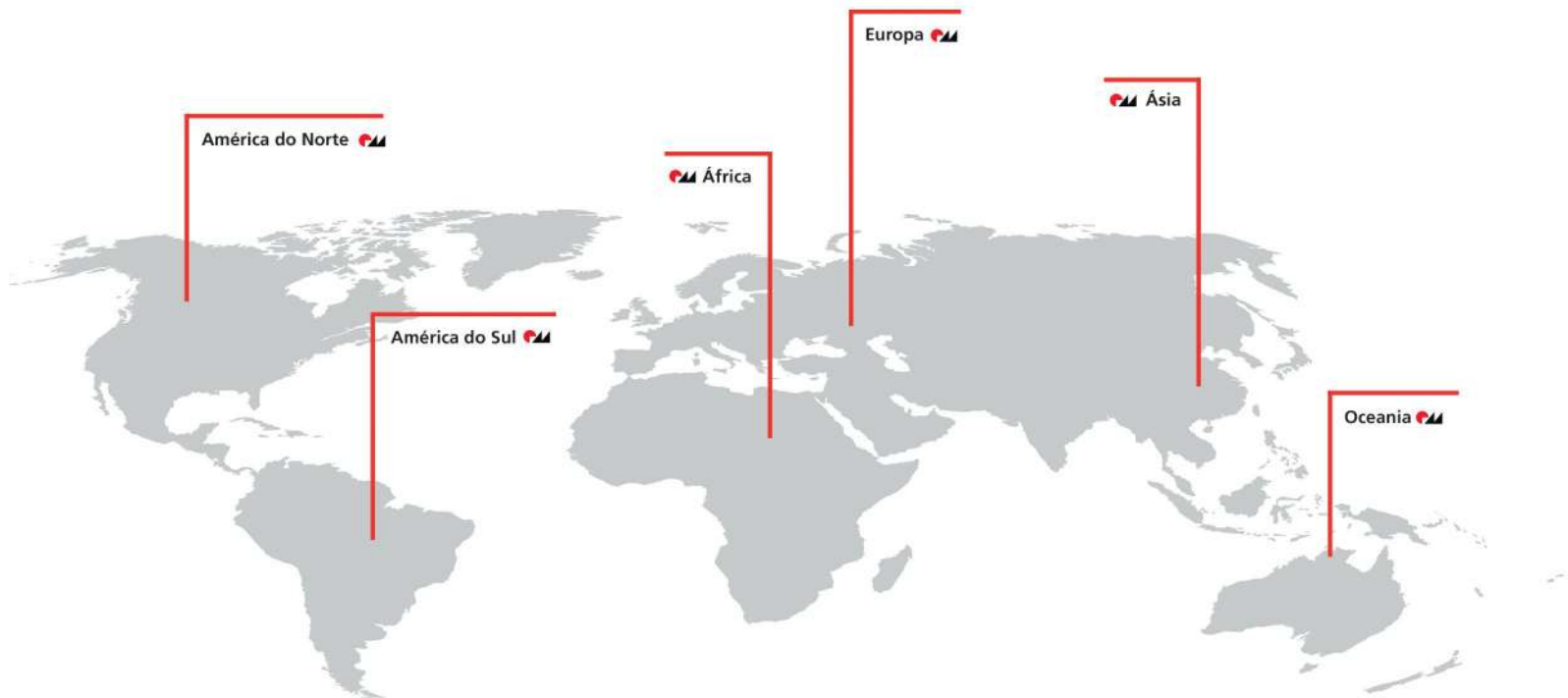
Actualmente, DewertOkin Latin America tiene su sede en São Paulo/SP, un almacén local y producción en Itajaí/SC, así como una unidad comercial en Uruguay. En total, abarcan más de 4.000 m<sup>2</sup> que permiten soluciones personalizadas como grabado láser, mecanizado, ensamblaje y ajustes en los productos originales.



# Presença Mundial

**PHOENIX MECANO**

**DEWERT OKIN**  
A DewertOkin Technology Group Company



O Grupo Phoenix Mecano está presente mundialmente fabricando e distribuindo componentes industriais divididos em 3 seguimentos: caixas e gabinetes e componentes mecânicos, incluindo também o grupo DewertOkin com componentes elétricos. Seus produtos são utilizados em diversos setores de engenharia mecânica, medição e controle, tecnologia aeroespacial, energia alternativa, setores hospitalares, residências, entre outros. Representado por filiais comerciais em vários países, além de diversas fabricas localizadas, principalmente na Europa e na Ásia, contando com mais de 65 empresas e mais de 7.000 colaboradores.

El Grupo Phoenix Mecano está presente mundialmente fabricando y distribuyendo componentes industriales divididos en 3 segmentos: cajas y gabinetes y componentes mecánicos, incluyendo también al grupo DewertOkin con componentes eléctricos. Sus productos se utilizan en diversos sectores de ingeniería mecánica, medición y control, tecnología aeroespacial, energía alternativa, sectores hospitalarios, residencias, entre otros. Representado por sucursales comerciales en varios países, además de diversas fábricas ubicadas principalmente en Europa y Asia, cuenta con más de 65 empresas y más de 7,000 colaboradores.



Estoque e Produção:  
Rua Pedro Wanzuita, 200  
88316-350, Itajaí - SC | Brasil

Vendas e Administração:  
Av. Prof. Alceu Maynard Araujo, 185  
04726-160, São Paulo - SP | Brasil

**DEWERT OKIN**  
**LATIN AMERICA**  
A DewertOkin Technology Group Company  
+55 (11) 5643.4190  
vendas@dewertokin.com.br