




DEWERT OKIN
LATIN AMERICA
A DewertOkin Technology Group Company

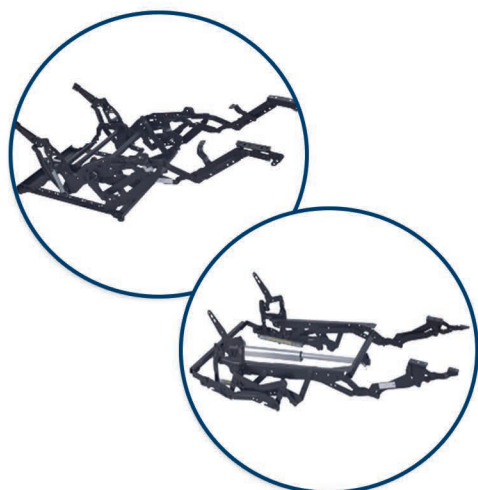

DEWOK
A DewertOkin Technology Group Brand



 **PLASTIC PARTS**

MADE IN BRAZIL


> Seating



> Medical & Bedding



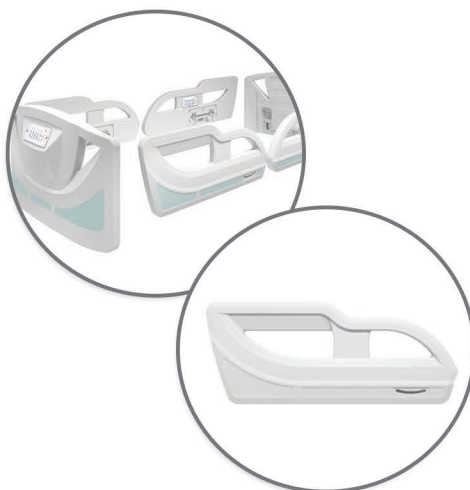
> Office



> Industrial



> Plastic Parts DEWOK



> Castors DEWOK



Montagem de comando de grade
Montaje de control de baranda



Montagem do indicador de ângulo
Montaje de indicador de ángulo



Montagem do suporte de cabeceira
Montaje del soporte de cabecera



Montagem de conector para supervisor de peseira
Montaje de conector para supervisor en piecero



Índice

Megacare	04
Megaflex	06
Prime	08
Concept	10
Versatiles	12





Informações Técnicas:

Material: PEAD
 Fixação: Rosca M6
 Cor: Branco
 Conforme Norma: IEC 3ª Edição

Características:

Design moderno com durabilidade e resistência, fácil manuseio e limpeza; Possibilidade de montagem de acessórios e entrega pronta para instalação. **Material anti-UV, anti-microbiano, anti-viral e anti-fúngico**

Informaciones Técnicas:

Material: PEAD
 Fijación: Rosca M6
 Color: Blanco
 Conforme a la Norma: IEC 3ª Edición

Características:

Alto durable y robusta
 Comodidad y ergonomía en el manejo
 Fácil limpieza y esterilización
 Montaje de accesorios y entrega de la baranda lista para instalación **Material Anti-UV, Anti-microbiano, Anti-viral e Anti-fúngico**

Megacare

Montagens:



Suporte de Cabeceira
 Soporte de Cabecera



Indicador de Ângulo
 Indicador de Ángulo



Comando de Grade
 Control de Baranda



Conector para supervisor na peseira
 Conector para supervisor en piecero

Código Código	Descrição Descripción	Tamanho C x L x A (mm) Tamaño C x L x A (mm)	Peças por embalagem Piezas por paquete
GRMC1CBLBR19A	Megacare Cabeceira Peseira Lisa	937x116x529	2
GRMC1PSSBR19A	Megacare Peseira Supervisor	937x155x529	2
GRMC1DSDBR19A	Megacare Grade Dorso Direita	1005x50x340	6
GRMC1DSEBR19A	Megacare Grade Dorso Esquerda	1005x50x340	6
GRMC1PNDBR19A	Megacare Grade Pernas Direita	830x50x340	6
GRMC1PNEBR19A	Megacare Grade Pernas Esquerda	830x50x340	6

Acessórios | Accesorios

Código Código	Descrição Descripción
NAMSC00077	Suporte para Cabeceira/Peseira ZINCADO
NAMSC00078	Suporte para Cabeceira/Peseira BRANCO
NAMTS0003FZ	Tubo contra-peça para suporte
NPA06X10A	Parafuso M6 x 10
NAP19DD1A	Indicador dorso direito com escala
NAP19DE1A	Indicador dorso esquerdo com escala
NAP19P1A	Indicador pernas com escada
NAM6EA	Esfera Aço Inox Diâmetro 6mm
GRCPOBR20A	Porta Objetos
NAPGRZBBRA	Moldura Plástica Interna para Comando de Grade



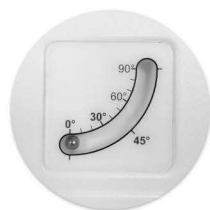
Suporte Branco
 Soporte Blanco



Suporte Zincado
 Soporte en Zinco



Porta Objetos
 Guarda accesorios



Indicador dorso com escala
 Indicador en el espaldar con escala



Indicador pernas com escala
 Indicador en piecero con escala



Moldura Interna p/ com. de grade
 Marco Interno p/ control de baranda



Peseira/Cabeceira | Piecero/Cabecera



Peseira Supervisor | Piecero Supervisor



Grade Pés | Baranda Lateral Piés



Grade Dorso | Baranda Lateral Espalda





Informações Técnicas:

Material: PEAD
 Fixação: Tubos de Metal nas Cabeceiras (duas possibilidades de fixação - tubo de 19mm e 25mm). Rosca M6 nas Grades Articuladas.
 Cor: Branco
 Conforme Norma: IEC 3ª Edição

Características:

Design moderno com durabilidade e resistência; Fácil manuseio e montagem;
Material anti-UV, anti-microbiano, anti-viral e anti-fúngico

Informaciones Técnicas:

Material: PEAD
 Fijación: Tubos de Metal en las Cabeceiras (duas possibilidades para fijación - tubo de 19mm e 25mm). Rosca M6 en las barandas Articuladas.
 Color: Blanco
 Conforme a la Norma: IEC 3ª Edição

Características:

Design moderno, alto durable y robusta; Comodidad y ergonomía en el manejo;
Material Anti-UV, Anti-microbiano, Anti-viral e Anti-fúngico

Megaflex

Código Código	Descrição Descripción	Tamanho C x L x A (mm) Tamaño C x L x A (mm)	Peças por embalagem Piezas por paquete
GRMF1CBLBR23A	Megaflex Cabeceira Peseira Lisa	930 x 59 x 500	4
GRMF1DSDBR23A	Megaflex Grade Dorso Direita Articulado	1004 x 34 x 340	8
GRMF1DSEBR23A	Megaflex Grade Dorso Esquerda Articulado	1004 x 34 x 340	8
GRMF1PNDBR23A	Megaflex Grade Perna Direita Articulado	820 x 34 x 340	8
GRMF1PNEBR23A	Megaflex Grade Perna Esquerda Articulado	820 x 34 x 340	8
GRMF1GUGBR23A	Megaflex Grade Única Simétrica Articulado	410 x 34 x 340	16

*Itens compatíveis com a Norma IEC 3ª Edição

GRMF1G0622A	Megaflex Grade Simétrica 64cm Deslizante	640 x 34 x 340	8
GRMF1G0622B	Megaflex Grade Simétrica 64cm Articulado	640 x 34 x 340	8

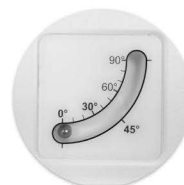
**Itens não compatíveis com a Norma IEC 3ª Edição

Acessórios | Accesorios

Código Código	Descrição Descripción
NAP19DD1A	Indicador dorso direito com escala
NAP19DE1A	Indicador dorso esquerdo com escala
NAP19P1A	Indicador pernas com escada
NAM6EA	Esfera Aço Inox Diâmetro 6mm
NCPGRTMBRA	Painel Plástico para Teclado de Membrana Branco



Painel para teclado de membrana. Produto reforçado com superfície plana para aplicação de teclado (instalação nas grades dorso) de membrana, proporcionando durabilidade e eficiência.



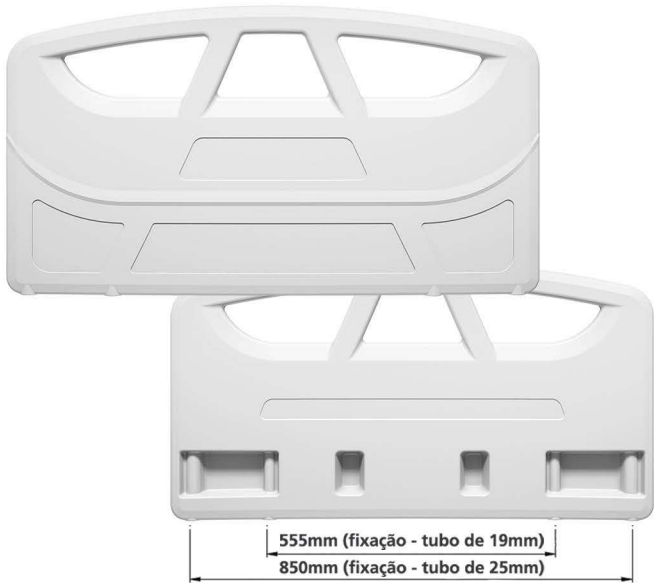
Indicador dorso com escala
 Indicador en el espaldar con escala



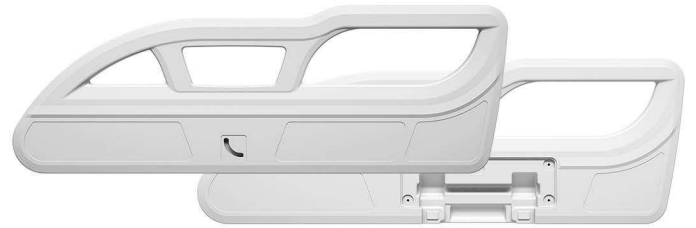
Indicador pernas com escala
 Indicador en piecero con escala



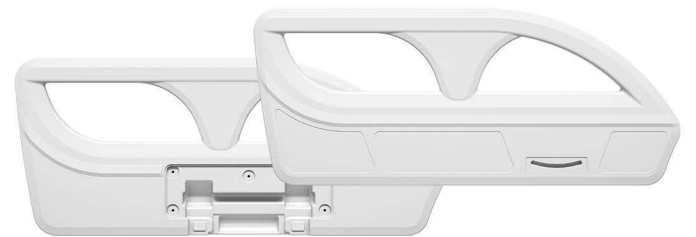
Peseira/Cabeceira | Piecero/Cabecera



Grade Dorso | Baranda Lateral Espalda



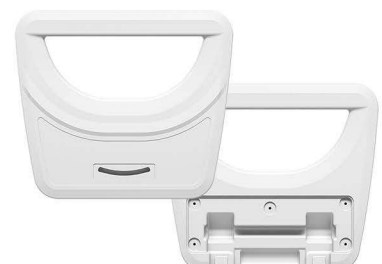
Grade Pés | Baranda Lateral Piés



Grade Simétrica Deslizante e Articulada
Baranda Simetrica Deslizante y Articulada



Grade Unica Simétrica
Baranda Unica Simetrica





Informações Técnicas:

Material: PEAD
 Fixação: Duas possibilidades de fixação
 - Cabeceira/Peseira tubo 25 mm / M6
 - Grades Rosca M6.
 Cor: Branco
 Conforme Norma: IEC 3ª Edição

Características:

Design moderno com durabilidade e resistência, fácil manuseio e limpeza; Possibilidade de montagem de acessórios e entrega pronta para instalação.
Material anti-UV, anti-microbiano, anti-viral e anti-fúngico

Informaciones Técnicas:

Material: PEAD
 Fijación: Dos posibilidades de fijación
 - Cabecero/Piesero tubo 25 mm / M6
 - Barandas Rosca M6.
 Conforme a la Norma: IEC 3ª Edición
 Color: Blanco

Características:

Alto durable y robusta
 Comodidad y ergonomía en el manejo
 Fácil limpieza y esterilización
 Montaje de accesorios y entrega de la baranda lista para instalación
Material Anti-UV, Anti-microbiano, Anti-viral e Anti-fúngico

Prime

Código Código	Descrição Descripción	Tamanho C x L x A (mm) Tamaño C x L x A (mm)	Peças por embalagem Piezas por paquete
GRPR1CBLBR24A	Prime Cabeceira/Peseira Tubo/Suporte Branca	935 x 65 x 536	4
GRPR1PSSBR24T	Prime Peseira para Supervisor Tubo/Suporte Branca	935 x 65 x 536	4
GRPR1DSDBR24A	Prime Grade Dorso 340 Direita Branca	1003 x 56 x 340	4
GRPR1DSEBR24A	Prime Grade Dorso 340 Esquerda Branca	1003 x 56 x 340	4
GRPR1DSEBR24B	Prime Grade Dorso 340 Comando Esquerda Branco (Aba Interna E Externa)	1003 x 56 x 340	4
GRPR1DSDBR24B	Prime Grade Dorso 340 Comando Direita Branca (Aba Interna E Externa)	1003 x 56 x 340	4
GRPR1PNDBR24A	Prime Grade Pernas 340 Direita Branca	830 x 56 x 340	4
GRPR1PNDBR24A	Prime Grade Pernas 340 Direita Branca	830 x 56 x 340	4
GRPR3DSDBR24A	Prime Grade Dorso 380 Direita Branca	1009 x 56 x 380	4
GRPR3DSEBR24A	Prime Grade Dorso 380 Esquerda Branca	1009 x 56 x 380	4
GRPR3DCDBR24A	Prime Grade Dorso 380 Comando Direita Branca (Aba Interna E Externa)	1009 x 56 x 380	4
GRPR3DCEBR24A	Prime Grade Dorso 380 Comando Esquerda Branca (Aba Interna E Externa)	1009 x 56 x 380	4
GRPR3DSDBR24C	Prime Grade Dorso 380 Comando DewertOkin Direita Branca	1009 x 56 x 380	4
GRPR3DSEBR24C	Prime Grade Dorso 380 Comando DewertOkin Esquerda Branca	1009 x 56 x 380	4
GRPR3PNDBR24A	Prime Grade Pernas 380 Direita Branca	834 x 56 x 380	4
GRPR3DSEBR24A	Prime Grade Pernas 380 Esquerda Branca	834 x 56 x 380	4

Acessórios | Accesorios

Código Código	Descrição Descripción
NAMSC00077	Suporte para Cabeceira/Peseira ZINCADO
NAMSC00078	Suporte para Cabeceira/Peseira BRANCO
NAMTS0003FZ	Tubo contra-peça para suporte
NPA06X10A	Parafuso M6 x 10
GRPR1TPCBR24B	Prime Caixa p/ Comando Membrana Tampa 20 x 90 x 208



Suporte Branco
Soporte Blanco



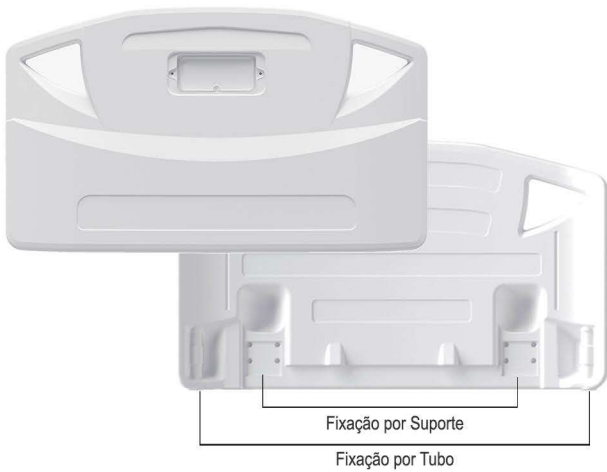
Suporte Zincado
Soporte en Zinco



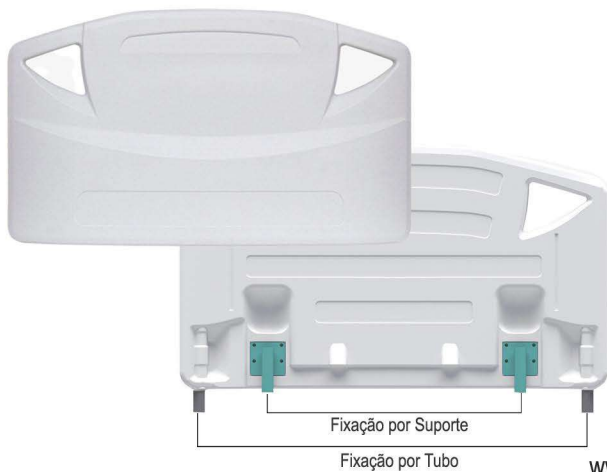
Caixa para Comando Membrana
Caja de control Membrana



Peseira Supervisor | Piecero Supervisor



Peseira/Cabeceira | Piecero/Cabecera



Grade Dorso Comando | Baranda Lateral Espalda Mando



Grade Dorso | Baranda Lateral Espalda



Grade Pés | Baranda Lateral Piés





Informações Técnicas:

Material: PEAD
 Fixação: Duas possibilidades de fixação -
 Cabeceira / Peseira tubo 25 mm / M6.
 Grades articuladas Rosca M6. Grade deslizante
 Rosca M12.
 Cor: Branco
 Conforme Norma: IEC 3ª Edição

Características:

Design moderno com durabilidade e
 resistência; Fácil manuseio e
 montagem;
**Material anti-UV, anti-microbiano,
 anti-viral e anti-fúngico**

Informaciones Técnicas:

Material: PEAD
 Fijación: Dos posibilidades de fijación -
 Cabecero / Piesero tubo 25 mm / M6.
 Barandas articuladas Rosca M6. Baranda
 deslizante Rosca M12.
 Color: Blanco
 Conforme a la Norma: IEC 3ª Edição

Características:

Design moderno, alto durable y
 robusta; Comodidad y ergonomía
 en el manejo;
**Material Anti-UV, Anti-microbiano,
 Anti-viral e Anti-fúngico**

Concept

Código Código	Descrição Descripción	Tamanho C x L x A (mm) Tamaño C x L x A (mm)	Peças por embalagem Piezas por paquete
GRCP1CBLBR24B	Concept Cabeceira/Peseira Tubo / Suporte Branca	930 x 36 x 550	4
GRCP1DSD100BR24D	Concept Grade Dorso 1003 Direita Branca Deslizante	1003 x 36 x 345	6
GRCP1DSD100BR24A	Concept Grade Dorso 1003 Direita Branca Articulada	1003 x 36 x 345	6
GRCP1DSE100BR24A	Concept Grade Dorso 1003 Esquerda Branca Articulado	1003 x 36 x 345	6
GRCP1DSE100BR24D	Concept Grade Dorso 1003 Esquerda Branca Deslizante	1003 x 36 x 345	6
GRCP1PND830BR24D	Concept Grade Pernas 830 Direita Branca Deslizante	830 x 36 x 345	6
GRCP1PND83BR24A	Concept Grade Pernas 830 Direita Branca Articulada	830 x 36 x 345	6
GRCP1PNE830BR24D	Concept Grade Pernas 830 Esquerda Branca Deslizante	830 x 36 x 345	6
GRCP1PNE830BR24A	Concept Grade Pernas 830 Esquerda Branca Articulada	830 x 36 x 345	6

Acessórios | Accesorios

Código Código	Descrição Descripción
NAMSC00077	Suporte para Cabeceira/Peseira ZINCADO
NAMSC00078	Suporte para Cabeceira/Peseira BRANCO



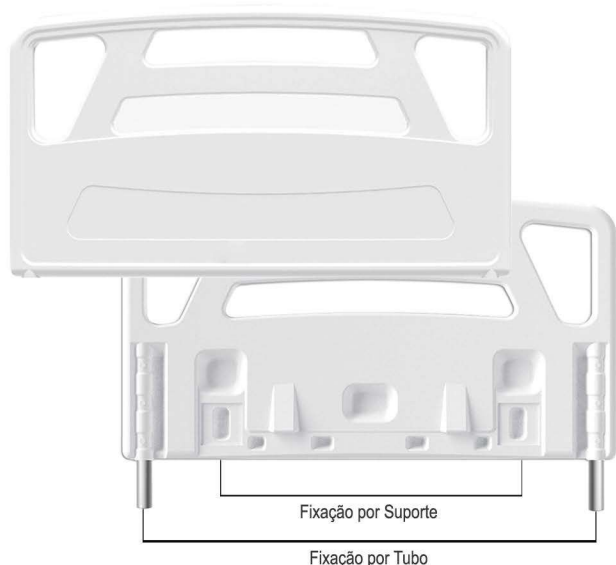
Suporte Branco
Soporte Blanco



Suporte Zincado
Soporte en Zinco



Peseira / Cabeceira | Piecero / Cabecera



Grade Pés Deslizante | Baranda Lateral Piés



Grade Pés Articulada | Baranda Lateral Piés



Grade Dorso Articulada | Baranda Lateral Espalda



Grade Dorso Deslizante | Baranda Lateral Espalda





Informações Técnicas:

Material: PEAD
 Fixação: Rosca M6 nas Grades Articulas e
 Rosca M12 nas Grades Deslizantes
 Cor: Branco
 Conforme Norma: IEC 3ª Edição

Características:

Design moderno com durabilidade e resistência; Fácil manuseio e montagem;
Material anti-UV, anti-microbiano, anti-viral e anti-fúngico

Informaciones Técnicas:

Material: PEAD
 Fijación: Rosca M6 en las barandas Articulas y Rosca M12 en las barandas deslizantes.
 Color: Blanco
 Conforme a la Norma: IEC 3ª Edição

Características:

Design moderno, alto durable y robusta; Comodidad y ergonomía en el manejo;
Material Anti-UV, Anti-microbiano, Anti-viral e Anti-fúngico

Versatiles

Código Código	Descrição Descripción	Tamanho C x L x A (mm) Tamaño C x L x A (mm)	Peças por embalagem Piezas por paquete
GRVE2GU108BR24A	Versatiles Grade 1080 Articulado Branca	1081 x 341 x 46	4
GRVE2GU108BR24D	Versatiles Grade 1080 Deslizante Branca	1081 x 341 x 46	4
GRVE2GCU108BR24A	Versatiles Grade Comando 1080 Articulado Branca	1081 x 341 x 46	4
GRVE1GU046BR24A	Versatiles Grade 460 Articulado	460 x 341 x 46	8

Acessórios | Accesorios

Código Código	Descrição Descripción
GRPR1TPCBR24B	Prime Caixa p/ Comando Membrana Tampa 20 x 90 x 208



Caixa para Comando Membrana
 Caja de control Membrana



Grade Articulada | Baranda Articulada



Grade Deslizante | Baranda Deslizante



Grade Articulada Comando | Baranda Articulada Mando



Grade Articulada | Baranda Articulada





**Desde 1995 na
América Latina**

A DewertOkin Latin America, é uma filial comercial do grupo DewertOkin Technology, que também distribui produtos do grupo Phoenix Mecano desde 1995 em toda a América Latina.

Atualmente a DewertOkin Latin America tem sede em São Paulo/SP, estoque local e produção em Itajaí/SC e uma unidade comercial no Uruguai, somando mais de 4.000m² que permitem soluções personalizadas como: gravação laser, usinagem, montagem e ajustes nos produtos originais.

DewertOkin Latin America, es una filial comercial del grupo DewertOkin Technology, que también distribuye productos del grupo Phoenix Mecano desde 1995 en toda América Latina.

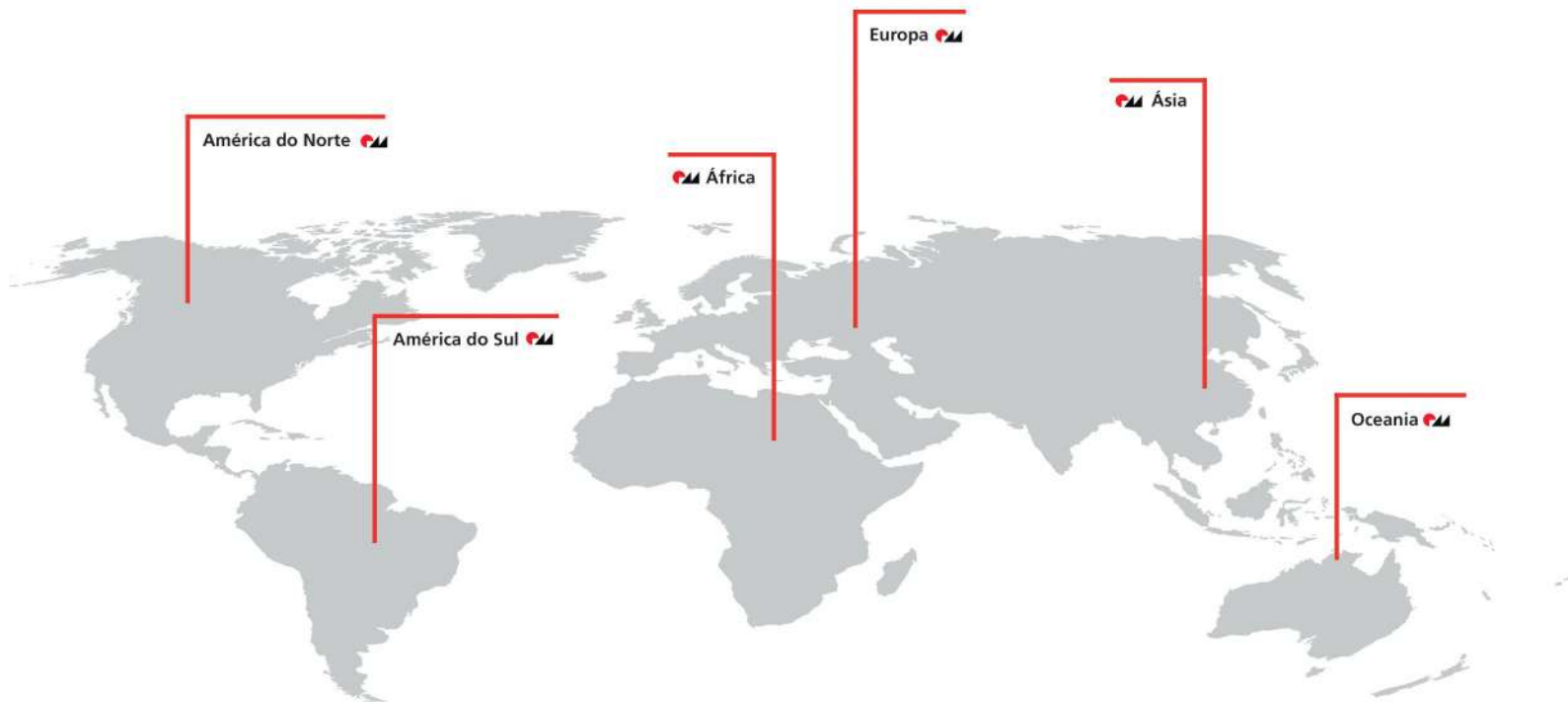
Actualmente, DewertOkin Latin America tiene su sede en São Paulo/SP, un almacén local y producción en Itajaí/SC, así como una unidad comercial en Uruguay. En total, abarcan más de 4.000 m² que permiten soluciones personalizadas como grabado láser, mecanizado, ensamblaje y ajustes en los productos originales.



Presença Mundial

PHOENIX MECANO

DEWERT OKIN
A DewertOkin Technology Group Company



O Grupo Phoenix Mecano está presente mundialmente fabricando e distribuindo componentes industriais divididos em 3 seguimentos: caixas e gabinetes e componentes mecânicos, incluindo também o grupo DewertOkin com componentes elétricos. Seus produtos são utilizados em diversos setores de engenharia mecânica, medição e controle, tecnologia aeroespacial, energia alternativa, setores hospitalares, residências, entre outros. Representado por filiais comerciais em vários países, além de diversas fabricas localizadas, principalmente na Europa e na Ásia, contando com mais de 65 empresas e mais de 7.000 colaboradores.

El Grupo Phoenix Mecano está presente mundialmente fabricando y distribuyendo componentes industriales divididos en 3 segmentos: cajas y gabinetes y componentes mecánicos, incluyendo también al grupo DewertOkin con componentes eléctricos. Sus productos se utilizan en diversos sectores de ingeniería mecánica, medición y control, tecnología aeroespacial, energía alternativa, sectores hospitalarios, residencias, entre otros. Representado por sucursales comerciales en varios países, además de diversas fábricas ubicadas principalmente en Europa y Asia, cuenta con más de 65 empresas y más de 7,000 colaboradores.



Estoque e Produção:
Rua Pedro Wanzuita, 200
88316-350, Itajaí - SC | Brasil

Vendas e Administração:
Av. Prof. Alceu Maynard Araujo, 185
04726-160, São Paulo - SP | Brasil

DEWERT OKIN
LATIN AMERICA
A DewertOkin Technology Group Company
+55 (11) 5643.4190
vendas@dewertokin.com.br