



**DEWERT OKIN
LATIN AMERICA**

A DewertOkin Technology Group Company

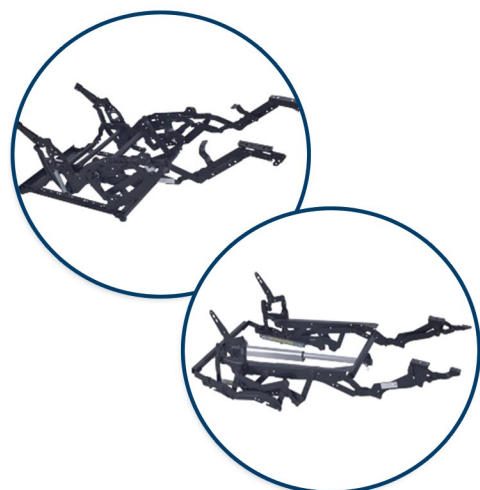


> GRADES HOSPITALARES

GERMAN TECHNOLOGY



> Seating



> Medical & Bedding



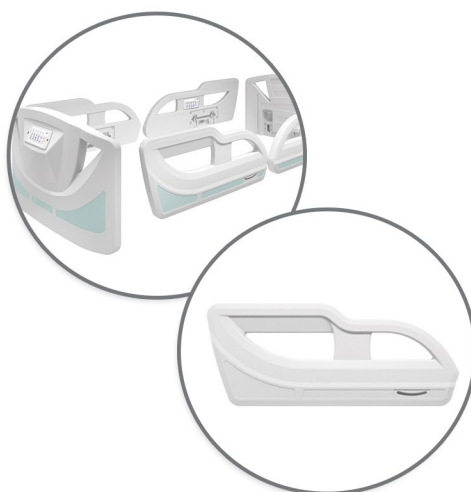
> Office



> Industrial



> Plastic Parts DEWOK



> Castors DEWOK



Montagem de comando de grade
Montaje de control de baranda



Montagem do indicador de ângulo
Montaje de indicador de ángulo



Montagem do suporte de cabeceira
Montaje del soporte de cabecera



Montagem de conector para supervisor de peseira
Montaje de conector para supervisor en piecero



Índice

Megacare	04
Megaflex	06
Alfa	08
Ecoline	10
Next	11





Informações Técnicas:

Material: PEAD
 Fixação: Rosca M6
 Conforme Norma: IEC 3ª Edição

Características:

Design moderno com durabilidade e resistência, fácil manuseio e limpeza; Possibilidade de montagem de acessórios e entrega pronta para instalação. **Material anti-UV, anti-microbiano, anti-viral e anti-fúngico**

Informaciones Técnicas:

Material: PEAD
 Fijación: Rosca M6
 Conforme a la Norma: IEC 3ª Edición

Características:

Alto durable y robusta Comodidad y ergonomía en el manejo Fácil limpieza y esterilización Montaje de accesorios y entrega de la baranda lista para instalación **Material Anti-UV, Anti-microbiano, Anti-viral e Anti-fúngico**

Megacare

Montagens:



Suporte de Cabeceira
Soporte de Cabecera



Indicador de Ângulo
Indicador de Ángulo



Comando de Grade
Control de Baranda



Conector para supervisor na peseira
Conector para supervisor en piecero

Código Código	Descrição Descripción	Cor Color	Tamanho C x L x A (mm) Tamaño C x L x A (mm)	Peças por embalagem Piezas por paquete
GRMC1CBLBR19A	Megacare Cabeceira Peseira Lisa	Branca	937x116x529	2
GRMC1PSSBR19A	Megacare Peseira Supervisor	Branca	937x155x529	2
GRMC1DSDBR19A	Megacare Grade Dorso Direita	Branca	1005x50x340	6
GRMC1DSEBR19A	Megacare Grade Dorso Esquerda	Branca	1005x50x340	6
GRMC1PNDBR19A	Megacare Grade Pernas Direita	Branca	830x50x340	6
GRMC1PNEBR19A	Megacare Grade Pernas Esquerda	Branca	830x50x340	6

Acessórios | Accesorios

Código Código	Descrição Descripción
NAMSC00077	Suporte para Cabeceira/Peseira ZINCADO
NAMSC00078	Suporte para Cabeceira/Peseira BRANCO
NAMTS0003FZ	Tubo contra-peça para suporte
NPA06X10A	Parafuso M6 x 10
NAP19DD1A	Indicador dorso direito com escala
NAP19DE1A	Indicador dorso esquerdo com escala
NAP19P1A	Indicador pernas com escada
NAM6EA	Esfera Aço Inox Diâmetro 6mm
GRCPOBR20A	Porta Objetos
NAPGRZBBRA	Moldura Plástica Interna para Comando de Grade



Suporte Branco
Soporte Blanco



Suporte Zincado
Soporte en Zinco



Porta Objetos
Guarda accesorios



Indicador dorso com escala
Indicador en el espaldar con escala



Indicador pernas com escala
Indicador en piecero con escala



Moldura Interna p/ com. de grade
Marco Interno p/ control de baranda



Peseira/Cabeceira | Piecero/Cabecera



Peseira Supervisor | Piecero Supervisor



Grade Pés | Baranda Lateral Piés



Grade Dorso | Baranda Lateral Espalda





Informações Técnicas:

Material: PEAD
Fixação: Tubos de Metal nas Cabeceiras (duas possibilidades de fixação - tubo de 19mm e 25mm). Rosca M6 nas Grades Articulas e Rosca M12 nas Grades Deslizantes
Conforme Norma: IEC 3ª Edição

Características:

Design moderno com durabilidade e resistência; Fácil manuseio e montagem;
Material anti-UV, anti-microbiano, anti-viral e anti-fúngico

Informaciones Técnicas:

Material: PEAD
Fijación: Tubos de Metal en las Cabeceiras (duas possibilidades para fijación - tubo de 19mm e 25mm). Rosca M6 en las barandas Articulas y Rosca M12 en las barandas deslizantes.
Conforme a la Norma: IEC 3ª Edição

Características:

Design moderno, alto durable y robusta; Comodidad y ergonomía en el manejo;
Material Anti-UV, Anti-microbiano, Anti-viral e Anti-fúngico

Megaflex

Código Código	Descrição Descripción	Cor Color	Tamanho C x L x A (mm) Tamaño C x L x A (mm)	Peças por embalagem Piezas por paquete
GRMF1CBLBR23A	Megaflex Cabeceira Peseira Lisa	Branca	930 x 59 x 500	4
GRMF1DSDBR23A	Megaflex Grade Dorso Direita Articulado	Branca	1004 x 34 x 340	8
GRMF1DSEBR23A	Megaflex Grade Dorso Esquerda Articulado	Branca	1004 x 34 x 340	8
GRMF1PNDBR23A	Megaflex Grade Perna Direita Articulado	Branca	820 x 34 x 340	8
GRMF1PNEBR23A	Megaflex Grade Perna Esquerda Articulado	Branca	820 x 34 x 340	8
GRMF1GUGBR23A	Megaflex Grade Única Simétrica Articulado	Branca	410 x 34 x 340	16

*Itens compatíveis com a Norma IEC 3ª Edição

GRMF1G0622A	Megaflex Grade Simétrica 64cm Deslizante	Branca	640 x 34 x 340	8
GRMF1G0622B	Megaflex Grade Simétrica 64cm Articulado	Branca	640 x 34 x 340	8

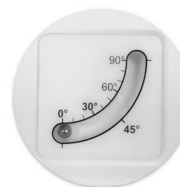
**Itens não compatíveis com a Norma IEC 3ª Edição

Acessórios | Accesorios

Código Código	Descrição Descripción
NAP19DD1A	Indicador dorso direito com escala
NAP19DE1A	Indicador dorso esquerdo com escala
NAP19P1A	Indicador pernas com escada
NAM6EA	Esfera Aço Inox Diâmetro 6mm
NCPGRTMBRA	Painel Plástico para Teclado de Membrana Branco



Painel para teclado de membrana. Produto reforçado com superfície plana para aplicação de teclado (instalação nas grades dorso) de membrana, proporcionando durabilidade e eficiência.



Indicador dorso com escala
Indicador en el espaldar con escala



Indicador pernas com escala
Indicador en el piecero con escala



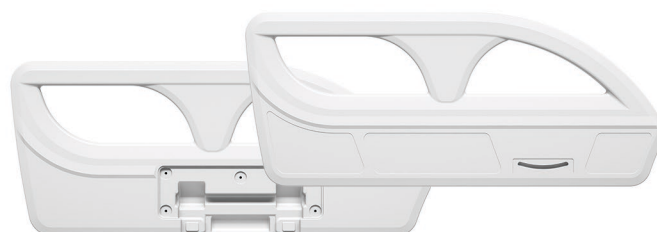
Peseira/Cabeceira | Piecero/Cabecera



Grade Dorso | Baranda Lateral



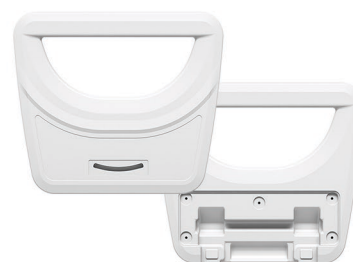
Grade Pés | Baranda Piés

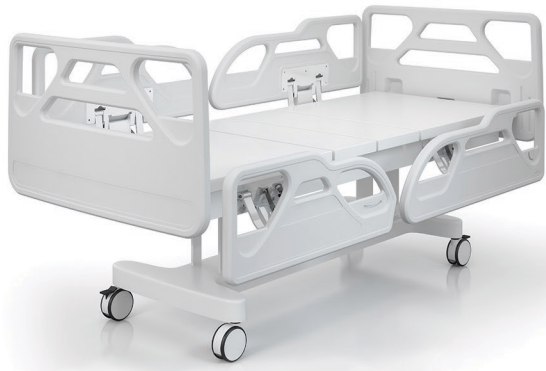


Grade Simétrica Deslizante e Articulada
Baranda Simetrica Deslizante y Articulada



Grade Unica Simétrica
Baranda Unica Simetrica





Informações Técnicas:

Material: PEAD
 Fixação: Tubos de Metal nas Cabeceiras (tubo de 19mm).
 Rosca M6 nas Grades Articuladas e Rosca M12 nas Grades Deslizantes
 Conforme Norma: IEC 3ª Edição

Características:

Design moderno com durabilidade e resistência; Fácil manuseio e montagem;
Material anti-UV, anti-microbiano, anti-viral e anti-fúngico

Informaciones Técnicas:

Material: PEAD
 Fijación: Tubos de Metal en las Cabeceiras (tubo de 19mm).
 Rosca M6 en las barandas Articuladas y Rosca M12 en las barandas deslizantes.
 Conforme a la Norma: IEC 3ª Edição

Características:

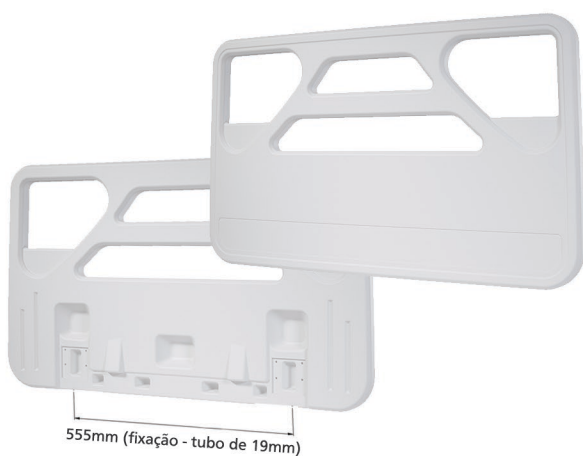
Design moderno, alto durable y robusta; Comodidad y ergonomía en el manejo;
Material Anti-UV, Anti-microbiano, Anti-viral e Anti-fúngico

Alfa

Código Código	Descrição Descripción	Cor Color	Tamanho C x L x A (mm) Tamaño C x L x A (mm)	Peças por embalagem Piezas por paquete
GRAF1CBLBR24A	Alfa Cabeceira Peseira Branca	Branca	934 x 39 x 536	4
GRAF1GDDBR24D	Alfa Grade Dorso Direita Branca Deslizante	Branca	1005 x 38 x 340	8
GRAF1GDEBR24D	Alfa Grade Dorso Esquerda Branca Deslizante	Branca	1005 x 38 x 340	8
GRAF1GPDBR24D	Alfa Grade Perna Direita Branca Deslizante	Branca	829 x 38 x 340	8
GRAF1GPEBR24D	Alfa Grade Perna Esquerda Branca Deslizante	Branca	829 x 38 x 340	8
GRAF1GDDBR24A	Alfa Grade Dorso Direita Branca Articulado	Branca	1005 x 38 x 340	8
GRAF1GDEBR24A	Alfa Grade Dorso Esquerda Branca Articulado	Branca	1005 x 38 x 340	8
GRAF1GPDBR24A	Alfa Grade Perna Direita Branca Articulado	Branca	829 x 38 x 340	8
GRAF1GPEBR24A	Alfa Grade Perna Esquerda Branca Articulado	Branca	829 x 38 x 340	8



Peseira/Cabeceira | Piecero/Cabecera



Grade Dorso Articulada | Baranda Lateral Articulada



Grade Dorso Deslizante | Baranda Lateral Deslizante



Grade Pés Articulada | Baranda Piés Articulada



Grade Pés Deslizante | Baranda Piés Deslizante





Informações Técnicas:

Material: PEAD
 Fixação:
 Rosca M12 nas Grades
 Rosca M6 na Cabeceira

Características:

Durabilidade e resistência;
 Fácil manuseio e limpeza;
 Melhor custo benefício (econômica).

Informaciones Técnicas:

Material: PEAD
 Fijación:
 Rosca M12 en las Barandas
 Rosca M6 en la Cabecera

Características:

Durable y robusta;
 Fácil manejo y limpieza;
 Mejor custo beneficio (economica).

Ecoline

Código Código	Descrição Descripción	Cor Color	Tamanho C x L x A (mm) Tamaño C x L x A (mm)	Peças por embalagem Piezas por paquete
GRECCBPBR19	Ecoline Cabeceira Peseira Branca	Branca	930 x 56 x 500	4
GRECG06BR19	Ecoline Grade Lateral 64 cm	Branca	640 x 43 x 314	8

Código Código	Descrição Descripción
NAMSC00077	Suporte para Cabeceira/Peseira ZINCADO
NAMSC00078	Suporte para Cabeceira/Peseira BRANCO
NAMTS0003FZ	Tubo contra-peça para suporte
NPA06X10A	Parafuso M6 x 10



Suporte Branco
Soporte Blanco



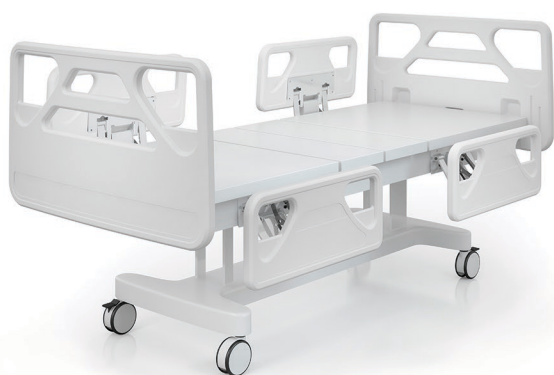
Suporte Zincado
Soporte en Zinco

Peseira/Cabeceira | Piecero/Cabecera



Grade 64cm | Baranda 64cm





Informações Técnicas:

Material: PEAD
 Fixação: Tubos de Metal nas Cabeceiras (tubo de 19mm).
 Rosca M6 nas Grades Articulas e Rosca M12 nas Grades Deslizantes

Características:

Design moderno com durabilidade e resistência; Fácil manuseio e montagem;
Material anti-UV, anti-microbiano, anti-viral e anti-fúngico

Informaciones Técnicas:

Material: PEAD
 Fijación: Tubos de Metal en las Cabeceiras (tubo de 19mm).
 Rosca M6 en las barandas Articulas y Rosca M12 en las barandas deslizantes.

Características:

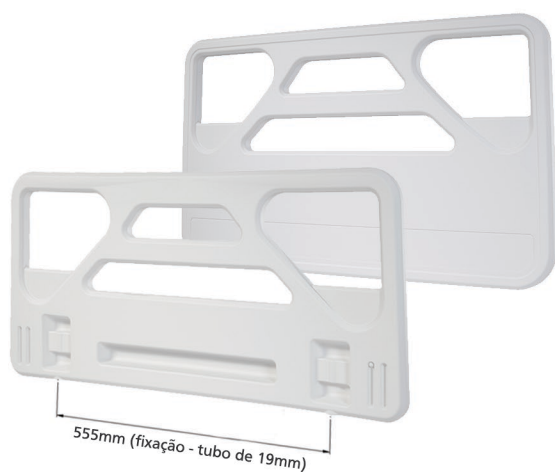
Design moderno, alto durable y robusta; Comodidad y ergonomía en el manejo;
Material Anti-UV, Anti-microbiano, Anti-viral e Anti-fúngico

Next

Código Código	Descrição Descripción	Cor Color	Tamanho C x L x A (mm) Tamaño C x L x A (mm)	Peças por embalagem Piezas por paquete
GRNX1CBLBR24A	Next Cabeceira Peseira Branca	Branca	880 x 39 x 450	4
GRNX1GU0628BR24D	Next Grade Simetrica 28x64cm Branca Deslizante	Branca	640 x 38 x 280	8
GRNX1GU06BR24D	Next Grade Simetrica 64cm Branca Deslizante	Branca	640 x 38 x 340	8
GRNX1GU0628BR24A	Next Grade Simetrica 28X64cm Branca Articulado	Branca	640 x 38 x 280	8
GRNX1GU06BR24A	Next Grade Simetrica 64cm Branca Articulado	Branca	640 x 38 x 340	8
GRNX1GU10BR24D	Next Grade Simetrica 108cm Branca Deslizante	Branca	1082 x 38 x 340	4
GRNX1GU10BR24A	Next Grade Simetrica 108cm Branca Articulado	Branca	1082 x 38 x 340	4



Peseira/Cabeceira | Piecero/Cabecera



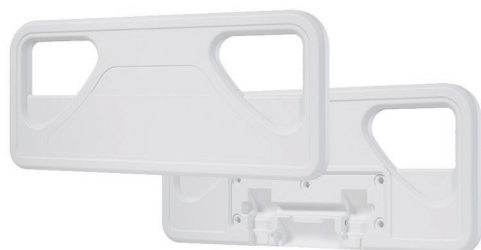
Grade 1082 Articulada | Baranda 1082 Articulada



Grade 1082 Deslizante | Baranda 1082 Deslizante



Grade 640 Articulada | Baranda 640 Articulada



Grade 640 Deslizante | Baranda 640 Deslizante





Desde 1995 na
América Latina

A DewertOkin Latin America, é uma filial comercial do grupo DewertOkin Technology, que também distribui produtos do grupo Phoenix Mecano desde 1995 em toda a América Latina.

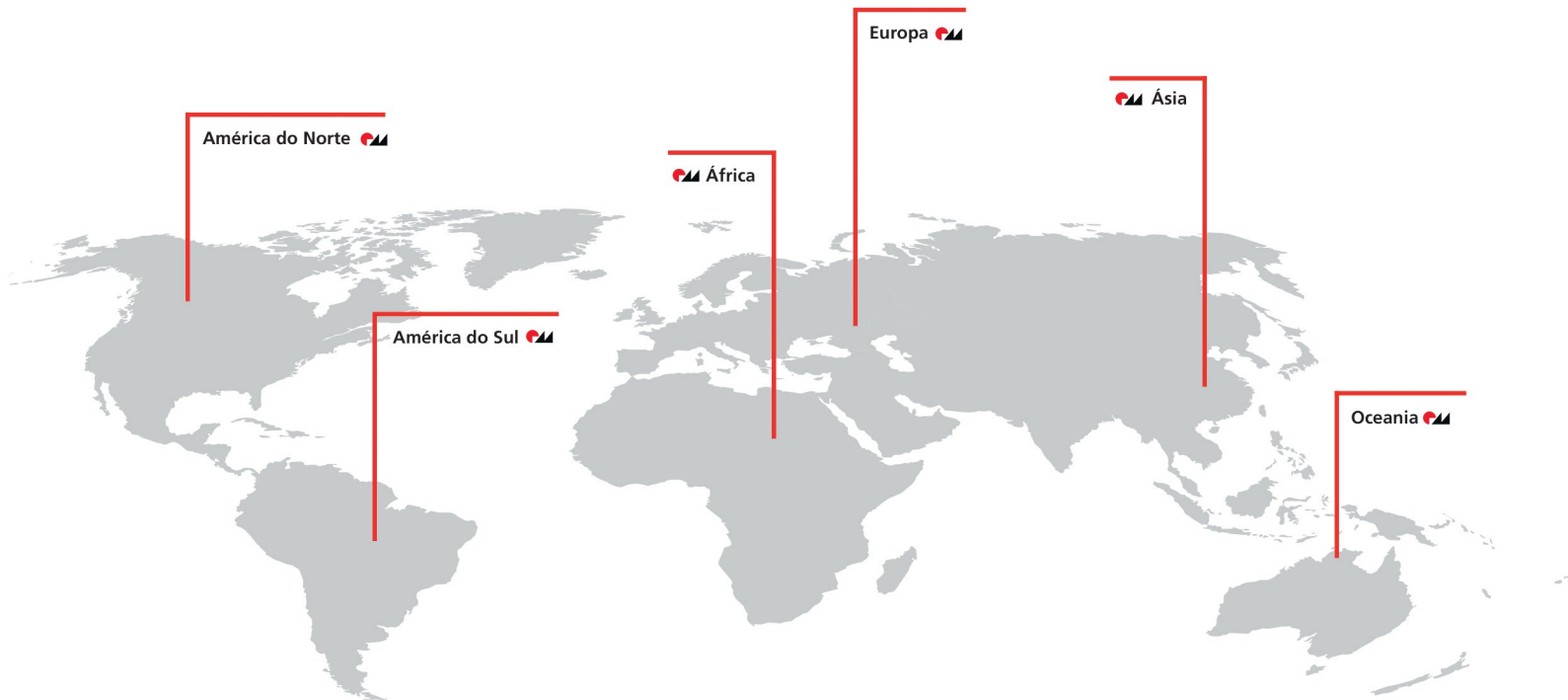
Atualmente a DewertOkin Latin America tem sede em São Paulo/SP, estoque local e produção em Itajaí/SC e uma unidade comercial no Uruguai, somando mais de 4.000m² que permitem soluções personalizadas como: gravação laser, usinagem, montagem e ajustes nos produtos originais.

DewertOkin Latin America, es una filial comercial del grupo DewertOkin Technology, que también distribuye productos del grupo Phoenix Mecano desde 1995 en toda América Latina.

Actualmente, DewertOkin Latin America tiene su sede en São Paulo/SP, un almacén local y producción en Itajaí/SC, así como una unidad comercial en Uruguay. En total, abarcan más de 4.000 m² que permiten soluciones personalizadas como grabado láser, mecanizado, ensamblaje y ajustes en los productos originales.



Presença Mundial



O Grupo Phoenix Mecano está presente mundialmente fabricando e distribuindo componentes industriais divididos em 3 seguimentos: caixas e gabinetes e componentes mecânicos, incluindo também o grupo DewertOkin com componentes elétricos. Seus produtos são utilizados em diversos setores de engenharia mecânica, medição e controle, tecnologia aeroespacial, energia alternativa, setores hospitalares, residências, entre outros. Representado por filiais comerciais em vários países, além de diversas fabricas localizadas, principalmente na Europa e na Ásia, contando com mais de 65 empresas e mais de 7.000 colaboradores.

El Grupo Phoenix Mecano está presente mundialmente fabricando y distribuyendo componentes industriales divididos en 3 segmentos: cajas y gabinetes y componentes mecánicos, incluyendo también al grupo DewertOkin con componentes eléctricos. Sus productos se utilizan en diversos sectores de ingeniería mecánica, medición y control, tecnología aeroespacial, energía alternativa, sectores hospitalarios, residencias, entre otros. Representado por sucursales comerciales en varios países, además de diversas fábricas ubicadas principalmente en Europa y Asia, cuenta con más de 65 empresas y más de 7,000 colaboradores.



Estoque e Produção:
Rua Pedro Wanzuita, 200
88316-350, Itajaí - SC | Brasil

Vendas e Administração:
Av. Prof. Alceu Maynard Araujo, 185
04726-160, São Paulo - SP | Brasil

DEWERT OKIN
LATIN AMERICA
A DewertOkin Technology Group Company
+55 (11) 5643.4190
vendas@dewertokin.com.br